

FILK 게시판

우수 방화·안전제품 품질보증

※ 본 게시판은 1994. 3월 현재 인증업체현황을 표시한 것이며 보다 자세한 사항은 인증업무실에 문의하여 주시기 바랍니다.

문의처 : (0337) 84-8101~2, 82-3526



三佑金屬工業(株)
SAM WOO METAL IND. CO., LTD.

■ 주 소 : 서울시 성동구 성수2가 232
■ 전 화 : 462-7751~4

인증품목

축압식소화기(0.5kg형, 2.5kg형, 3.3kg형, 4.5kg형)

제품특성


1. 질소가스로 충전되어 있으므로 온도변화에 따른 압력변화가 적고, 방사거리가 길며, 방사압력이 강하여 소화능력이 탁월합니다.
2. 지시압력계가 부착되어있어 소화기 내부압력을 알 수 있으므로 별도의 점검이 필요하지 않으며,

- 외부로부터 습기가 절대로 들어갈 수 없어 습기에 대하여 안전합니다.
3. 레바를 누르면 방사, 놓으면 차단이 되므로 유효한 소화활동이 가능하며, 재사용이 용이합니다.

韓國 그레이스 株式會社

■ 주 소 : 인천직할시 남동구 논현동 430
■ 전 화 : 02)744-6030, 032)446-2051~4

인증구조

| 품 목 | 성능구분 | 피복두께(mm) | | 주 단 면 도 |
|------------|-------|----------|----|--|
| | | 보 | 기둥 | |
| 모노코트 NK-6 | 1시간내화 | 20 | 20 |  * 철골기둥 (H-300×300×10×15mm) * 철골보 (H-400×200×8×13mm) |
| | 2시간내화 | 35 | 35 | |
| | 3시간내화 | 45 | 45 | |
| 모노코트 Z-106 | 1시간내화 | 20 | 20 | |

제품특성

1. 미국 W. R. GRACE & CO.의 제품으로서 공장, 발전소, 수영장, 지하주차장 등의 철골보 및 철골기둥용 내화피복재로 쓰입니다.
2. 습기, 진동 및 충격에 강하고 분진이 없으며 접착강도가 높아 내구성이 뛰어납니다.
3. 공사시공은 한국그레이스(주)가 선정한 직할 시공업체에서 행하며, 현장 시공상태에 대하여 한국 그레이스(주)가 책임 관리합니다.



東洋나이론株式會社

■ 주 소: 서울 마포구 공덕동 396-1
 ■ 전 화: 707-7254(동양나이론(주) 카펫 영업부)

인증품목

스완카펫 10종(ROYAL-Q, PANDA, TIGER-Q, PIN-DOT, ABBA, ROYAL-P, SILKY, CLUP-HOUSE, COLOR-MAGIC, MERIT)

제품특성

1. 울 하나하나를 Bulky가공처리하여 부풀린 특수 장섬유인 Nylon BCF사로 만들어 지므로 잔털이 빠지지 않습니다.
2. 원사 자체가 難燃性과 自盡性을 동시에 가지고 있어 불에 잘 타지 않으며, 화재가 발생하여도 치명적인 독가스가 발생하지 않습니다.
3. 원료인 BCF사는 표면에 때가 타는 것을 방지해 주며, 미국 3M 사의 오염방지제의 처리로 인하여 얼룩이 생기지 않고 항상 깨끗한 외관을 유지합니다.
4. 導電系를 혼합하여 영구히 정전기를 방지할 수 있게 특수처리되어 있습니다.



미국 3M사 기술제휴 Light-Water 제조판매원

株式會社 大成産業

■ 주 소: 경기도 시흥시 정왕동 1247-10(시화공단 1라 311)
 ■ 전 화: 0345)499-0311~5

인증품목

수성막포(6%), 계면활성포(3%, 6%), 단백포(3%); 각각 내한용. 수성막포(3%); 초내한용


제품특성

- 미국 3M사의 기술지도하에 제조·공급하는 수성막포(Light water)는 합성거품을 형성하는 액체로서 수성막과 거품의 이중효과로 연소물을 덮어 소화를 신속하게 하며, 재착화를 방지합니다. 특히, 대규모의 유류화재에 탁월한 효과를 발휘하며, 습윤성과 침투성을 지니고 있어 일반화재에도 유효하여 석유화학단지 등 대규모 화재와 공항에서의 불의의 사고로부터 인명구조 및 소화 작업자의 안전확보에 도움이 됩니다.

南都耐火産業株式會社

■ 주 소 : 서울 용산구 갈월동 52-22
 ■ 전 화 : 753-8000

인증구조

| 품 목 | 성능구분 | 보의 피복두께(mm) | 주 단 면 도 |
|-------|-------|-------------|--|
| 뉴락스코트 | 1시간내화 | 20 |  *철골보 (H-300×300 ×10×15mm) |
| | 2시간내화 | 30 | |
| | 3시간내화 | 40 | |

제품특성

1. 순수한 무기질로 단열·내화·흡음 및 차열성능이 요구되는 장소에 사용할 수 있으며, 철골·콘크리트·철관 등 어떠한 구조물에서도 직접 시공할 수가 있습니다.
2. 별도의 접착제 등을 사용하지 않고 현장에서 물로 희석하여 분무 시공하므로 공사가 간편하고 분진 및 악취 등이 없어 공해가 적습니다.
3. 특수 기포제와 결착제가 함유되어 있으므로 물로 희석할 시 접착력이 강하기 때문에 내구성이 우수하며, 무수한 독립기포가 발생하여 내화·방음·단열효과가 특히 뛰어납니다.

惠井産業株式會社

■ 주 소 : 서울시 강남구 역삼동 707-42(서울B/D 201호)
 ■ 전 화 : 565-5077~8

인증품목

수성막포 소화약제(3%형 : 초내한용)

제품특성

내화성이 약한 수성막포의 결점을 보완하기 위해 불소계 계면활성제인 F.A.C.N. 을 첨가 결합하여 새로 개발된 수성막포 소화약제이므로 종전의 수성막포보다 내화성이 월등하여 RING FIRE 현상이 일어날 우려가 적습니다.



■ 주 소: 경기도 이천군 백사면 도림리 39-2
 ■ 전 화: (02)745-0687, (0336)34-8880

인증품목

| 제 품 명 | 구 조 | 두께(mm) | 성 능 |
|--------------------------------------|----------------------------|-------------|----------|
| 인슈 그라 스올 벽판 지붕판 매직지붕판 | 양면 아연도금 강판(0.5t)+그라스올(64K) | 50 | 30분 내화 |
| | | 75, 100 | 각 2시간 내화 |
| | | 50, 75, 100 | 각 30분 내화 |
| | | 50, 75, 100 | 각 30분 내화 |
| 인슈 EPS 벽판 | 양면 아연도금 강판(0.5t)+EPS(16K) | 75 | 방화 3급 |
| 인슈우레탄벽판 | 양면 아연도금 강판(0.5t)+우레탄폼(40K) | 75 | 방화 2급 |

제품특성

- 인슈파넬시스템은 가볍고 자체강도가 매우 강하며 설치시 부자재가 적게들어 시공비를 절약할 수 있다.
- 외부 강판 표면도장은 내구성이 우수한 불소(P.V.D.F) 코팅 또는 실리콘 폴리에스터(S.M.P)코팅을 하며 외관이 아름답다.
- 인슈파넬시스템은 우수한 물성, 다양한 장점을 가진 건물의 지붕재 및 벽체 구조체이나 단열성이 뛰어나 냉동, 냉장창고 등 특수시설에도 사용할 수 있다.



재우산업개발주식회사
 JEWOO INDUSTRIAL R & D. CO., LTD.

■ 주 소: 서울특별시 구로구 고척동 83-6 (동국종합상가 A동 508호)
 ■ 전 화: (02)611-1214, 613-9109

인증품목

배연용 댐퍼 제어장치(JW-DMM-101 「Modulator」 및 JW-MCB-101 「수동조작함」)

제품특성

JW-DMM 101은 공조용, 배연용 Damper의 주축에 결집하여, 임의의 신호에 따라 설정된 방향으로 회전하여 Damper의 Blade를 개방, 또는 차단하기 위한 Rotor Actuator로서 사용하며, 추후도 이외의 산업시설, 공해 방지시설 등의 용도에도 응용할 수 있게 설계하였다.



럭키디씨실리콘(주)

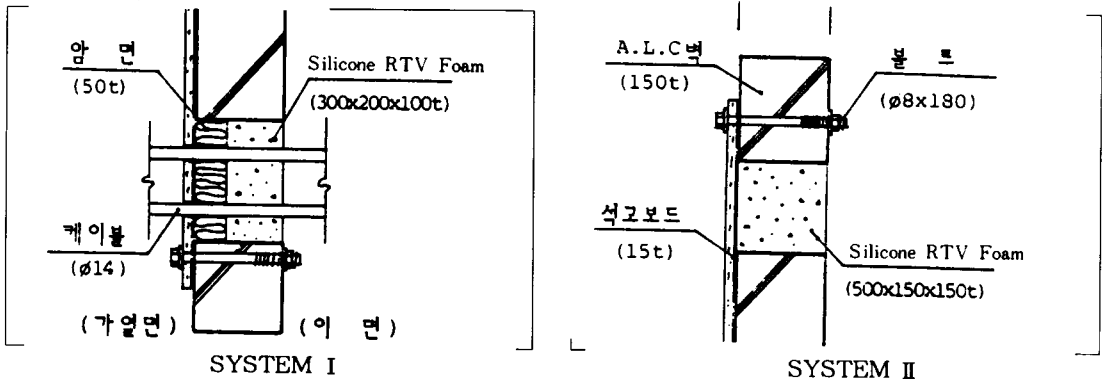
■ 주 소 : 서울시 용산구 한강로2가 191
 ■ 전 화 : 796-9494, 577-7825(Dawning Corp.)

인증구조

| SYSTEM | 내화등급 | 벽개구부(mm) | 관통재 | 구조상세 |
|--------|----------------|------------------------|-------------------|---|
| I | F:2hr T:2hr | 300×200 (ALC t:150) | 600V IV φ14×5개 | Gypsum Board(15m/m)+Mineral Wool(50m/m)+Silicone RTV Foam(100m/m) |
| II | F:2hr T;2hr | 500×150 (ALC t:150) | - | Gypsum Board(15m/m)+Silicone RTV Foam(150m/m) |

* F급 : 표시시간 동안 이면에 화염의 관통 및 화염발생이 없으며, 주수시험에도 합격함.
 T급 : 표시시간 동안 이면 각 부위(관통재 포함)의 온도가 초기온도보다 163°C를 초과하지 않음.

(주단면도)



제품구성

미국 DOW CORNING사의 제품으로 케이블피트내 개구부, 파이프 관통부 등에 사용하는 내화충전 물로서, 원자력발전소, 크린룸, 전기전자실 및 일반 Office B/D에 까지 널리 사용되며, 방화, 방연, 방유 및 방수성과 함께 20년 이상의 수명을 지니고 있다. 국내에서는 럭키디씨실리콘(주)가 수입하여, 전문 시공업체인 Dawning Corp사가 책임 시공에 의한 품질관리를 행하고 있습니다.

韓國 마이크로닉 株式會社

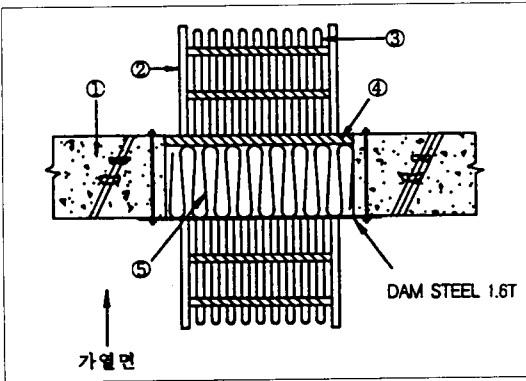
■ 주 소: 서울 강남구 역삼동 832-3
 ■ 전 화: 557-8474(代)

인증구조

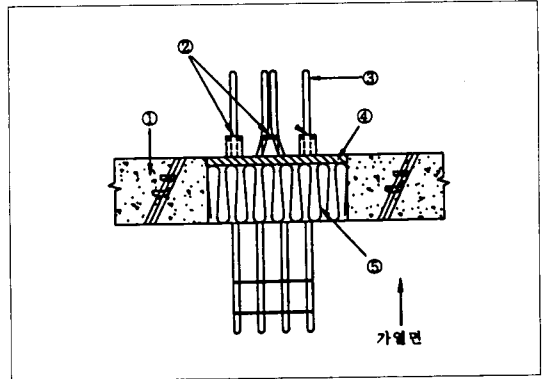
| 구분 SYSTEM | 바닥개구부 | 내화등급 | 구 조 상 세 도 | | | | |
|--------------|---------------|------------------------|--------------|------------------------------|----------------------------------|---------------|----------------------|
| | | | ① | ② | ③ | ④ | ⑤ |
| I (FSP) | 200x 500mm | F급: 3 hr T급: 1/2 hr | ALC 150mm | Cable Tray Steel(100×300) | Cable 600V IV Ø3.6~16.1mm(9개) | FSP 19mm | Mineral Wool(50k) |
| II (CLK) | 150x 500mm | F급: 3시간 T급: 3/4 hr | ALC 150mm | L-Bracket Steel | Cable CVV 등 Ø8~21mm(8개) | CLK 12.5mm | Mineral Wool(50k) |

- * F급: 표시시간 동안 이면에 화염의 관통 및 화염발생이 없으며, 주수시험에도 합격함.
- * T급: 표시시간 동안 이면 각 부위(관통재 포함)의 온도가 초기온도보다 163℃를 초과하지 않음.

(주단면도)



SYSTEM I



SYSTEM II

제품특성

미국 NELSON사의 제품으로 내화, 내열, 내후, 방음, 방수, 방습 효과가 뛰어난 내화충진물로써 원자력발전소, 크린룸, 통신실, 공장 및 일반사무실 건물 등의 파이프 관통부와 케이블피트내 개구부에 널리 사용되며, 독성이 없고 수

명이 반영구적인 특성을 지니고 있다. 또한, 관통재의 추가 및 변경 작업 필요시 재시공이 용이합니다. 국내에서는 한국 마이크로닉(주)가 수입하여 판매에서 시공까지 책임지고 있습니다.



東洋실리콘株式會社
DONG YANG SILICONE CO., LTD.

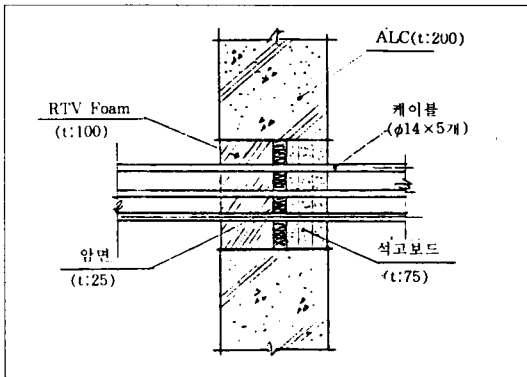
■ 주 소: 서울 강남구 논현동 231-8(GEPK빌딩 4층)
■ 전 화: 518-2626, 577-8920(가람실업주식회사)

인증구조

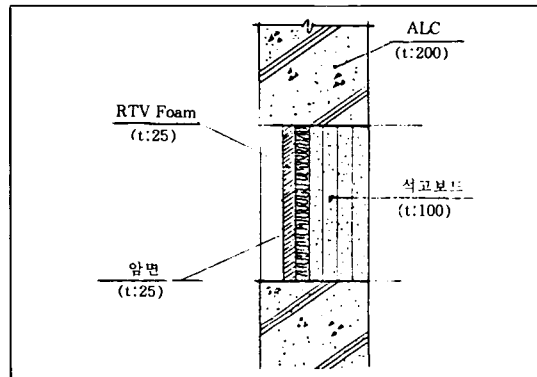
| SYSTEM | 내화등급 | 벽개구부(mm) | 관통재 | 구조상세 |
|--------|----------------|------------------------------|----------------------|---|
| I | F:2hr T:2hr | 300×200 (내화구조벽체 t:200) | 600V IV φ10mm×15개 | Gypsum Board(75m/m)+Mineral Wool(25m/m)+ Silicone RTV Foam(100m/m) |
| II | F:2hr T:2hr | 500×300 (내화구조벽체 t:200) | - | Gypsum Board(100m/m)+Mineral Wool(25m/m)+ Silicone RTV Foam(25m/m) |

- * F급: 표시시간 동안 이면에 화염의 관통 및 화염발생이 없으며, 주수시험에도 합격함.
- * T급: 표시시간 동안 이면 각 부위(관통재 포함)의 온도가 초기온도보다 163℃를 초과하지 않음.

(주단면도)



SYSTEM I



SYSTEM II

제품특성

일본 Toshiba-Silicone사의 제품으로 케이블 관통부, 배관 관통부 등에 사용하는 내화 충전물로서 원자력 발전소, 크린룸, 선박, 전기전자 통신실 및 일반 Office B/D에 까지 널리 사용되며, 내열, 내후, 내화,

내방사성 및 내식성이 우수하다. 국내에서는 동양실리콘(주)에서 수입하여 가람실업(주)에서 판매 및 시공을 행하고 있습니다.

힐티코리아주식회사

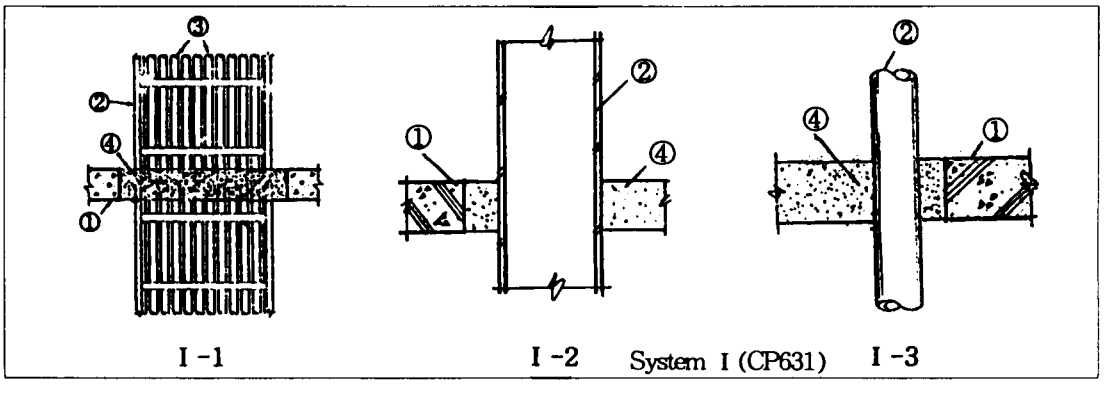
■ 주 소: 경기도 용인군 기흥읍 신갈리 407
 ■ 전 화: (0331)281-8040~58

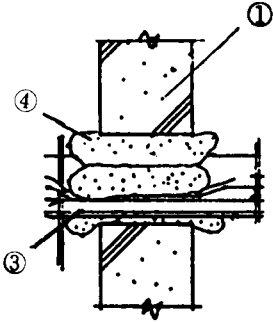
인증구조

| SYSTEM | 내화등급 | 벽체 개구부 | 구 조 상 세 | | | |
|--------|---------------------|---------------|----------------|---|-------------------------------|-----------------------------------|
| | | | ① | ② | ③ | ④ |
| I | 1 F:3hr T:3hr | 700× 700mm | | 케이블트레이(SS 41+HDG) 500mm×100mm | 케이블(600V IV) φ11.5mm×80개 | 방화모탈 CP 631 t:150mm |
| | 2 F:3hr T:3hr | | ALC t:150mm | 스틸덕트(SS41) 150mm×100mm | - | |
| | 3 F:3hr T:3hr | | | 스틸파이프(SPP, KSD 3507) φ100mm | - | |
| II | F:3hr T:1 1/2hr | 500× 150mm | ALC t:150mm | 케이블트레이(SS 41+HDG) 500mm×100mm | 케이블(600V IV) φ11.5mm×80개 | 방화쿠션 CP 651 |
| III | F:3hr T:1hr | 500× 150mm | ALC t:150mm | - | 케이블(600V IV) φ11.5mm×80개 | 방화쿠션 CP 651 |
| IV | F:2hr T:2hr | 500× 150mm | ALC t:150mm | 스틸파이프(SPP, KSD 3507) φ50mm×4 개+폴리에틸렌보온재 20mm | 유리면(24K, KSC 9102) t:70mm | 메스틱 CP 611A (t:양쪽면 각 40mm) |
| V | F:2hr T:2hr | φ250mm | ALC t:150mm | 스틸파이프(SPP, KSD 3507) φ50mm+폴리에틸렌보온재 20mm | 유리면(24K, KSC 9102) t:70mm | 메스틱 CP 611A (t:양쪽면 각 40mm) |
| VI | F:2hr T:0hr | φ80mm | ALC t:150mm | PVC 파이프(VG2) φ50mm | 유리면(24K, KSC 9102) t:70mm | 메스틱 CP 611A (t:양쪽면 각 40mm) |
| VII | F:3hr T:3hr | φ150mm | ALC t:150mm | 스틸파이프(SPP, KSD 3507) φ100mm | 유리면(24K, KSC 9102) t:110mm | 실란트 CP 601 (t:양쪽면 각 20mm) |
| VIII | F:3hr T:2hr | φ200mm | ALC t:150mm | 케이블(60V IV) φ11.5mm×30개 | 유리면(24K, KSC 9102) t:70mm | 메스틱 CP 611 A (t:양쪽면 각 40mm) |
| IX | F:3hr T:3hr | φ250mm | ALC t:150mm | 스틸파이프(SPP, KSD 3507) φ200mm | 유리면(24K, KSC 9102) t:110mm | 실란트 CP 601 (t:양쪽면 각 20mm) |
| X | F:3hr T:1 1/2hr | φ120mm | ALC t:150mm | PVC 파이프(VG2) φ100mm | - | 방화자켓 CP 641(110/60) 을 양쪽부분에 설치 |

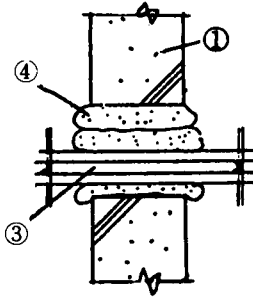
* F급: 표시시간 동안 이면에 화염의 관통 및 화염발생이 없으며, 주수시험에도 합격함.
 * T급: 표시시간 동안 이면 각 부위(관통재 포함)의 온도가 초기온도보다 163℃를 초과하지 않음.

(주단면도)

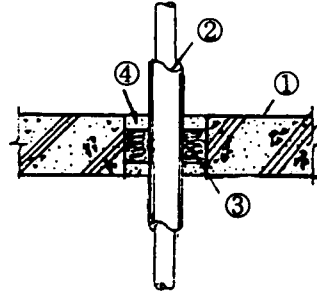




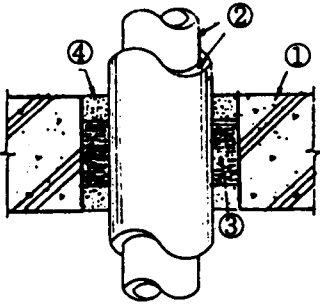
System II (CP651)



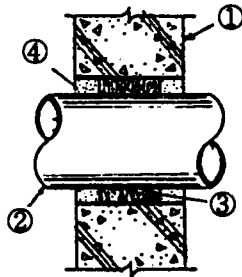
System III (CP651)



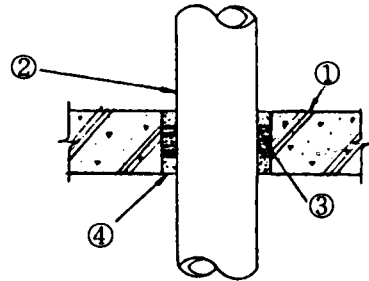
System IV (CP611A)



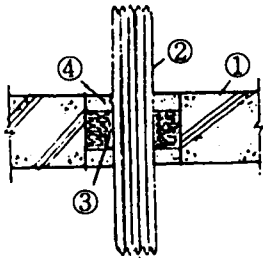
System V (CP611A)



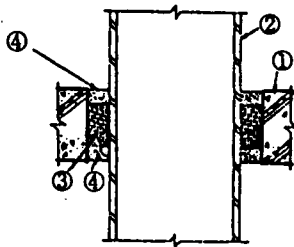
System VI (CP611A)



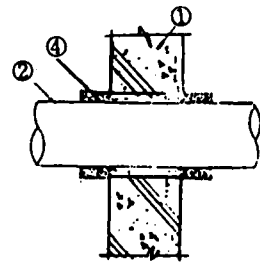
System VII (CP601)



System VIII (CP611A)



System IX (CP601)



System X [CP641(110/60)]

제품특성

1. 전 제품이 BS 476에 따른 시험을 마쳤으며 또한 ISO 9001 인증에 따른 생산으로 성능과 품질이 세계 최고 수준이다. 몇몇 품목은 UL 마크를 취득하였다.
2. 재질의 흑연화 처리로 연기, 가스, 물 및 공기의 침투를 완벽히 차단한다. 또한 제품마다 요구되는 여러조건 - 솔벤트 후리, 무취, 비독성, 강도 - 등등을 모두 만족시킨다.
3. 실제 현장에서 시공할 때 작업성이 좋으며 인증된 5가지 제품과 10시스템은 하나의 총체적 시스템으로 어떤 용도에도 시공할 수 있다.