

# FILK 게시판

우수 방화·안전제품 품질보증

**FILK 인증제품**

※본 게시판은 1995. 9월 현재 인증업체현황을 표시한 것이며 보다 자세한 사항은 인증업무실에 문의하여 주시기 바랍니다.

문의처 : (0337) 83-9864



**三佑金屬工業(株)**

**SAM WOO METAL IND. CO., LTD.**

■ 주 소 : 경기도 안산시 신길동 1049-1

■ 전 화 : (02)462-7751~5, (0345)492-3990~3

## 인증품목

축압식소화기(0.5kg형, 1.5kg형, 2.5kg형, 3.3kg형, 4.5kg형)

## 제품특성

1. 질소가스로 충전되어 있으므로 온도변화에 따른 압력변화가 적고, 방사거리가 길며, 방사압력이 강하여 소화능력이 탁월합니다.
2. 지시압력계가 부착되어있어 소화기 내부압력을 알 수 있으므로 별도의 점검이 필요하지 않으며,
3. 레바를 누르면 방사, 놓으면 차단이 되므로 유효한 소화활동이 가능하며, 재사용이 용이합니다.

외부로부터 습기가 절대로 들어갈 수 없어 습기에 대하여 안전합니다.

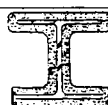
3. 레바를 누르면 방사, 놓으면 차단이 되므로 유효한 소화활동이 가능하며, 재사용이 용이합니다.

# 韓國 그레이스 株式會社

■ 주 소 : 인천직할시 남동구 논현동 430 남동공단 17B-1L

■ 전 화 : (032)814-2051~6

## 인증구조

품 목	성능구분	외복두께 (mm)		주 단 면 도
		보	기둥	
모노코트 NK-6	1시간내화	20	20	 * 철골기둥 (H-300×300×10×15mm)
	2시간내화	35	35	
	3시간내화	45	45	
모노코트 Z-106	1시간내화	20	20	* 철골보 (H-400×200×8×13mm)

## 제품특성

1. 미국 W.R. GRACE & CO.의 제품으로서 공장, 발전소, 수영장, 지하주차장 등의 철골보 및 철골기둥용 내화피복재로 쓰입니다.
2. 습기, 진동 및 충격에 강하고 분진이 없으며 집착강도가 높아 내구성이 뛰어납니다.
3. 공사시공은 한국그레이스(주)가 선정한 직할 시공업체에서 행하며, 현장 시공상태에 대하여 한국 그레이스(주)가 책임 관리합니다.



## 東洋나이론株式会社

■ 주 소 : 서울 마포구 공덕동 396-1  
 ■ 전 화 : 707-7254 (동양나이론(주) 카펫 영업부)

### 인증품목

스완카펫 10종 (ROYAL-Q, PANDA, TIGER-Q, PIN-DOT, ABBA, ROYAL-P, SILKY, CLUP-HOUSE, COLOR-MAGIC, MERIT)


### 제품특성

1. 울 하나하나를 Bulky가공처리하여 부풀린 특수 장섬유인 Nylon BCF사로 만들어 지므로 잔털이 빠지지 않습니다.
2. 원사 자체가 難燃性과 自盡性을 동시에 가지고 있어 불에 잘 타지 않으며, 화재가 발생하여도 치명적인 독가스가 발생하지 않습니다.
3. 원료인 BCF사는 표면에 때가 타는 것을 방지해 주며, 미국 3M 사의 오염방지제의 처리로 인하여 얼룩이 생기지 않고 항상 깨끗한 외관을 유지합니다.
4. 導電系를 혼합하여 영구히 정전기를 방지할 수 있게 특수처리되어 있습니다.

## 株式會社 락스 코

■ 주 소 : 서울 서초구 잠원동 35-1(아성 B/D 2층)  
 ■ 전 화 : (02)511-2800

### 인증구조

품 목	성능구분	보의 피복두께(mm)	주 단 면 도
뉴락스코트	1시간내화	20	 *철골보 (H-300×300 ×10×15mm)
	2시간내화	30	
	3시간내화	40	

### 제품특성

1. 순수한 무기질로 단열·내화·흡음 및 차열성능이 요구되는 장소에 사용할 수 있으며, 철골·콘크리트·철관 등 어떠한 구조물에서도 직접 시공할 수가 있습니다.
2. 별도의 접착제 등을 사용하지 않고 현장에서 물로 희석하여 분무 시공하므로 공사가 간편하고 분진 및 악취 등이 없어 공해가 적습니다.
3. 특수 기계포와 결착제가 함유되어 있으므로 물로 희석할 시 접착력이 강하기 때문에 내구성이 우수하며, 무수한 독립기포가 발생하여 내화·방음·단열효과가 특히 뛰어납니다.



# 한국다우코닝주식회사

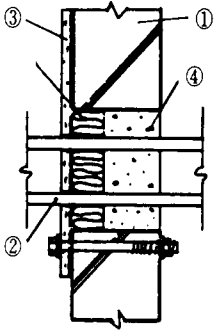
■ 주 소: 서울시 용산구 한강로2가 191  
 ■ 전 화: 799-6400, 577-7825(Dawning Corp.)

“한국다우코닝(주)는 럭키-디씨 실리콘(주)의 새이름입니다”

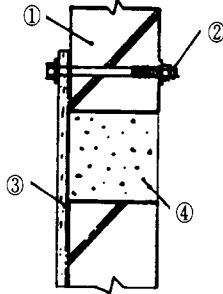
## 인증구조

SYSTEM	구조별 개구부 (mm)	내 화 등 급	구 조 상 세				
			①	②	③	④	
I	벽 체 300×200	F: 2hr T: 2hr	ALC t: 150mm	케이블 600V IV $\phi$ 14×5개	Gypsum Board(15t)	④ SILICONE RTV FOAM(100t)	④ Mineral Wool (50t)
II	벽 체 500×150	F: 2hr T: 2hr	ALC t: 150mm	-	Gypsum Board(15t)	SILICONE RTV FOAM(150t)	
III	바닥체 500×150	F: 2hr T: 1hr	ALC t: 150mm	케이블 TRAY STEEL+케이블: 60SQ $\phi$ 10×10개	Mineral Wool(50t)	양면 각 DC 3-6548 SILICONE RTV FOAM(50t)	
IV	바닥체 500×150	F: 2hr T: 1½hr	ALC t: 150mm	케이블: 60SQ $\phi$ 10×10개	Mineral Wool(50t)	④ DC 3-6548 SILICONE RTV FOAM(80t)	④ DC 3-6548 SILICONE RTV FOAM(20t)
V	바닥체 600×50	F: 2hr T: 2hr	ALC t: 150mm	석고판 (620×70×9t)	Mineral Wool(125t)	DC FIRE STOP FOAM(25t)	
VI	바닥체 500×150	F: 2hr T: 1½hr	ALC t: 150mm	케이블: 60SQ $\phi$ 10×10개	Mineral Wool(50t)	④ 석고판(520 ×170×9t)	④ DC FIRE ST OP Foam(100t)
VII	바닥체 600×500	F: 2hr T: 1hr	ALC t: 150mm	케이블 CV VS, $\phi$ 50×5개 $\phi$ 12×20개	암면 (100K, 60t)	④ DC 3-6548 SILICONE RTV Foam(40t)	④ DC 3-6548 SILICONE RTV Foam(50t)
VIII	바닥체 600×500	F: 2hr T: 1hr	ALC t: 150mm	케이블 CV VS, $\phi$ 50×5개 $\phi$ 12×20개	암면 (100K, 80t)	④ DC 3-6548 SILICONE RTV Foam(50t)	④ DC 3-6548 SILICONE RTV Foam(20t)
IX	벽 체 400×600	F: 2hr T: 1½hr	ALC t: 150mm	케이블 CVV 600V $\phi$ 10×20개 $\phi$ 80×3개	암면 (100K, 50t)	양면 각 DC 3-6548 SILICONE RTV Foam(50t)	

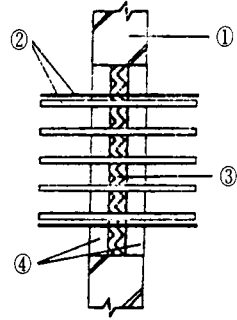
\*F급: 표시시간 동안 이면에 화염의 관통 및 화염발생이 없으며, 주수시험에도 합격함.  
 T급: 표시시간 동안 이면 각 부위(관통재 포함)의 온도가 초기온도보다 163°C를 초과하지 않음.



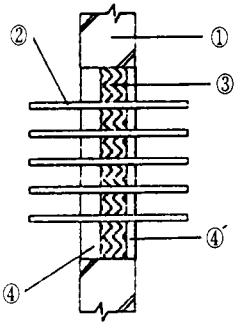
SYSTEM I



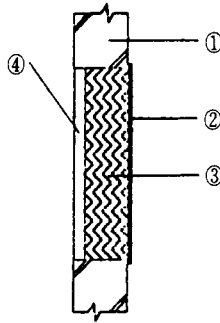
SYSTEM II



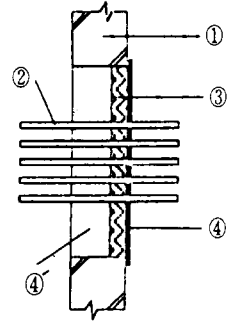
SYSTEM III



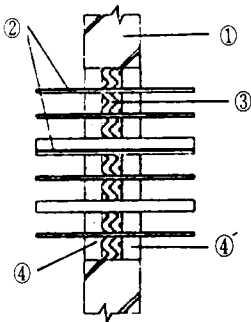
SYSTEM IV



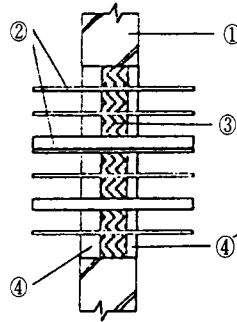
SYSTEM V



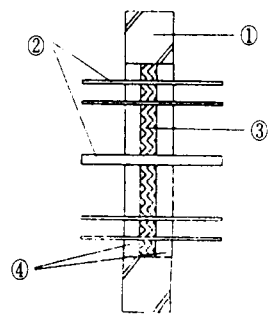
SYSTEM VI



SYSTEM VII



SYSTEM VIII



SYSTEM IX

**제품구성**

미국 DOW CORNING사의 제품으로 케이블피트내 개구부, 파이프 관통부 등에 사용하는 내화층 전물로서, 원자력발전소, 크린룸, 전기전자실 및 일반 Office B/D에 까지 널리 사용되며, 방화, 방연, 방유 및 방수성능과 함께 20년 이상의 수명을 지니고 있다. 국내에서는 한국다우코닝(주)가 수입하여, 전문 시공업체인 Dawning Corp사가 책임 시공에 의한 품질관리를 행하고 있습니다.



東洋실리콘株式会社  
DONG YANG SILICONE CO., LTD.

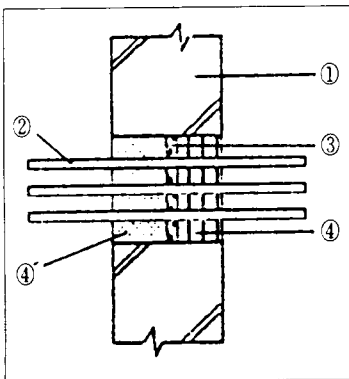
■ 주 소: 서울 강남구 논현동 231-8(GEPK빌딩 4층)  
■ 전 화: 518-2626, 577-8920(가람실업주식회사)

인증구조

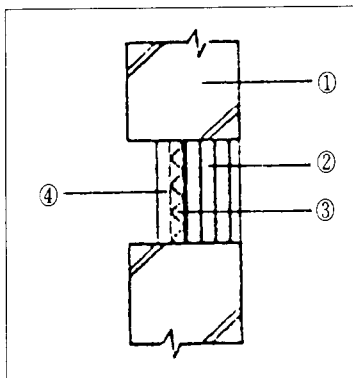
SYSTEM	벽체 개구부 (mm)	내화 등급	구조상세			
			①	②	③	④
I	300×200	F:2hr T:2hr	ALC t: 200mm	케이블 φ10×15개	Mineral Wool(25t)	④Gypsum Board(75t) ④TOSSEAL 300 RTV Foam(100t)
II	300×200	F:2hr T:2hr	ALC t: 200mm	Gypsum Board(75t)	Mineral Wool(25t)	TOSSEAL 300 RTV Foam(25t)
III	400×600	F:2hr T:1hr	ALC t: 150mm	케이블 CVV 600V, φ10×20개, φ30×3개	암면(100K, 50t)	양면 각 TOSSEAL 300 RTV Foam(50t)

\* F급: 표시시간 동안 이면에 화염의 관통 및 화염발생이 없으며, 주수시험에도 합격함.  
\* T급: 표시시간 동안 이면 각 부위(관통재 포함)의 온도가 초기온도보다 163°C를 초과하지 않음.

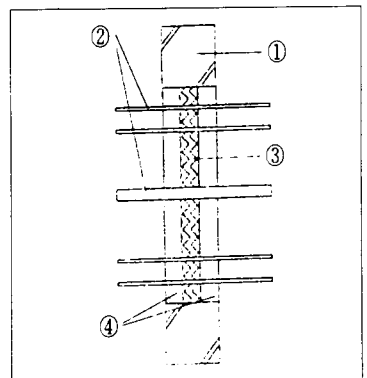
<주단면도>



SYSTEM I



SYSTEM II



SYSTEM III

제품특성

일본 Toshiba-Silicone사의 제품으로 케이블 관통부, 배관 관통부 등에 사용하는 내화 충전물로서 원자력 발전소, 크린룸, 선박, 전기전자 통신실 및 일반 Office B/D에 까지 널리 사용되며, 내열, 내후, 내

화, 내방사성 및 내식성이 우수하다.

국내에서는 동양실리콘(주)에서 수입하여 가람실업(주)에서 판매 및 시공을 행하고 있습니다.

韓國마이크로닉株式会社

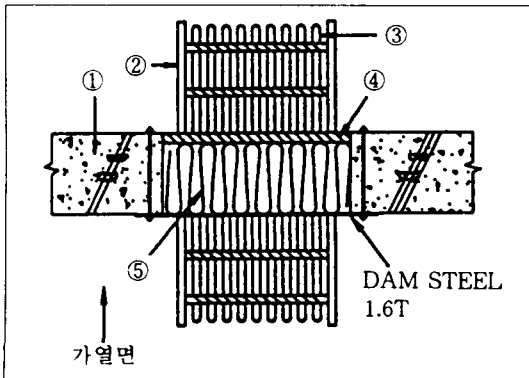
■ 주 소: 서울 강남구 역삼동 832-3  
 ■ 전 화: 557-8474(代)

인증구조

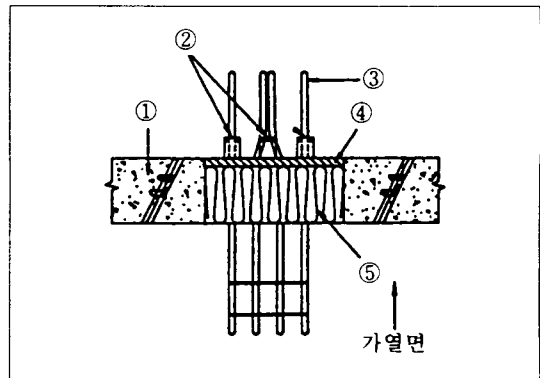
구 분 SYSTEM	구조별개구부 (mm)	내화등급	구 조 상 세 도				
			①	②	③	④	⑤
I. (FSP)	바닥재 200×500	F급:3hr T급:1/2 hr	ALC t:150mm	Cable Tray Steel(100×300)	Cable 600V IV Ø3.6~16.1mm(9개)	FSP 19mm	Mineral Wool(50k)
II. (CLK)	바닥재 150×500	F급:3hr T급:3/4 hr	ALC t:150mm	L-Bracket Steel	Cable CVV 등 Ø8~21mm(8개)	CLK 12.5mm	Mineral Wool(50k)
III. 실 란 트 (양면가열)	벽체 300×100	F급:2hr T급:1hr	ALC t:150mm	DAM Steel t:0.8mm	Glass Wool(16K) t:137.3mm	CLK t:12.7mm	-
IV. 퍼티 및 방화쉬트	바닥재 240×150	F급:3hr T급:1/3 hr	ALC t:150mm	Cable Tray Steel	Cable IV 38°등 19개	FSP(퍼티)	NELSON사 CPS(쉬트)340 ×340×8tmm
V. 필 로 우	바닥재 300×150	F급:3hr T급:3/4 hr	ALC t:150mm	Cable Tray Steel	Cable IV 38°등 32개	PLW 200×250×75tmm(3개) 100×250×75tmm(3개)	-
VI. 파이프갈라	바닥재 Ø80	F급:3hr T급:3hr	ALC t:150mm	PVC파이프 Ø75mm	-	PCS(3in용)	-

\* F급: 표시시간 동안 이면에 화염의 관통 및 화염발생이 없으며, 주수시험에도 합격함.  
 \* T급: 표시시간 동안 이면 각 부위(관통재 포함)의 온도가 초기온도보다 163°C를 초과하지 않음.

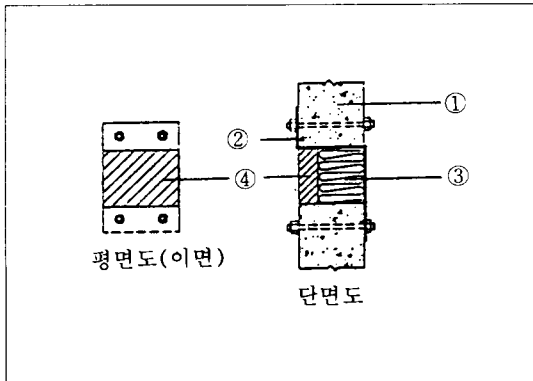
<주단면도>



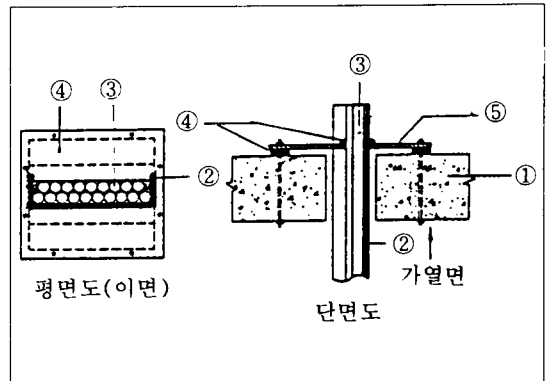
SYSTEM I



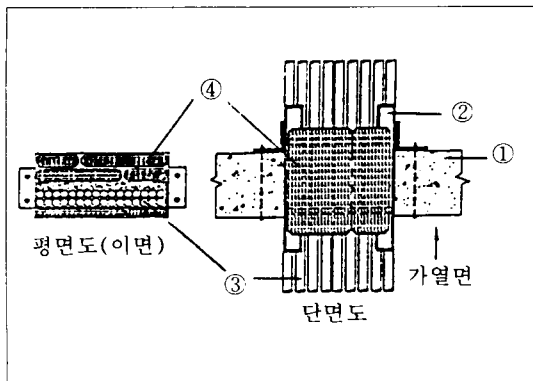
SYSTEM II



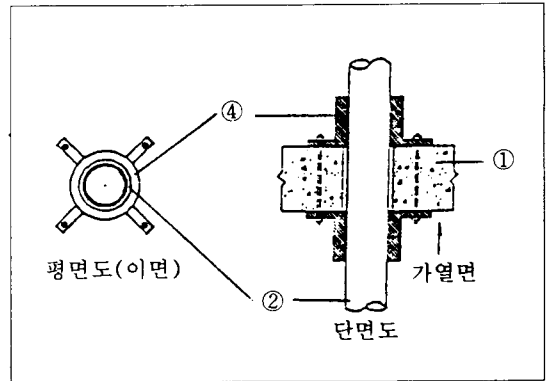
SYSTEM III



SYSTEM IV



SYSTEM V



SYSTEM VI

## 제품특성

미국 NELSON사의 제품으로 내화, 내열, 내후, 방음, 방수, 방습 효과가 뛰어난 내화충전물로써 원자력발전소, 크린룸, 통신실, 공장 및 일반사무실 건물 등의 파이프 관통부와 케이블피트내 개구부에 널리 사용되며, 독성이 없고 수

명이 반영구적인 특성을 지니고 있다. 또한, 관통재의 추가 및 변경 작업이 필요시 재시공이 용이합니다. 국내에서는 한국마이크로닉(주)가 수입하여 판매에서 시공까지 책임지고 있습니다.

## 힐티코리아주식회사

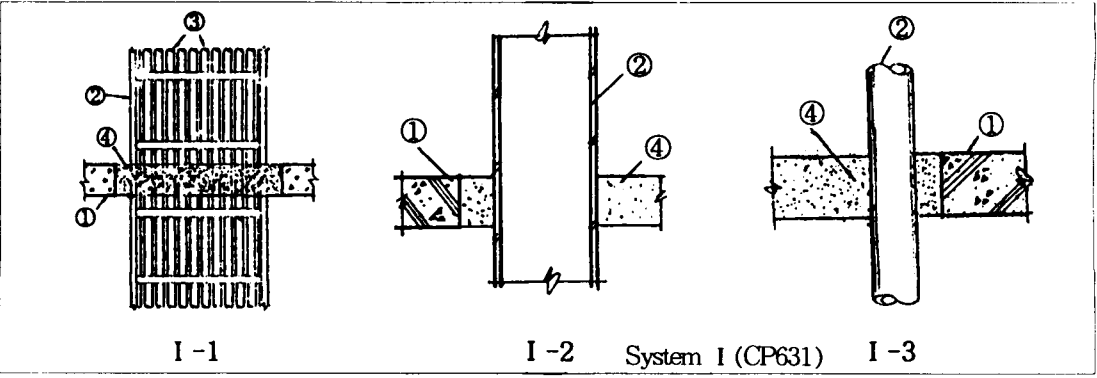
■ 주 소: 경기도 용인군 기흥읍 신갈리 407  
 ■ 전 화: (0331)281-8040~58

### 인증구조

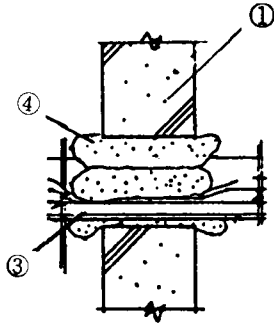
SYSTEM	내화등급	벽체 개구부	구 조 상 세			
			①	②	③	④
I	1 F:3hr T:3hr	700× 700mm		케이블트레이(SS 41+HDG) 500mm×100mm	케이블(600V IV) φ11.5mm×80개	방화물탈 CP 631 t:150mm
	2 F:3hr T:3hr		ALC t:150mm	스틸덕트(SS41) 150mm×100mm	-	
	3 F:3hr T:3hr			스틸파이프(SPP, KSD 3507) φ100mm	-	
II	F:3hr T:1 1/2hr	500× 150mm	ALC t:150mm	케이블트레이(SS 41+HDG) 500mm×100mm	케이블(600V IV) φ11.5mm×80개	방화쿠손 CP 651
III	F:3hr T:1hr	500× 150mm	ALC t:150mm	-	케이블(600V IV) φ11.5mm×80개	방화쿠손 CP 651
IV	F:2hr T:2hr	500× 150mm	ALC t:150mm	스틸파이프(SPP, KSD 3507) φ50mm×4 개+폴리에틸렌보온재 20mm	유리면(24K, KSC 9102) t:70mm	매스틱 CP 611A (t:양쪽면 각 40mm)
V	F:2hr T:2hr	φ250mm	ALC t:150mm	스틸파이프(SPP, KSD 3507) φ50mm+폴리에틸렌보온재 20mm	유리면(24K, KSC 9102) t:70mm	매스틱 CP 611A (t:양쪽면 각 40mm)
VI	F:2hr T:0hr	φ90mm	ALC t:150mm	PVC 파이프(VG2) φ50mm	유리면(24K, KSC 9102) t:70mm	매스틱 CP 611A (t:양쪽면 각 40mm)
VII	F:3hr T:3hr	φ150mm	ALC t:150mm	스틸파이프(SPP, KSD 3507) φ100mm	유리면(24K, KSC 9102) t:110mm	실란트 CP 601 (t:양쪽면 각 20mm)
VIII	F:3hr T:2hr	φ200mm	ALC t:150mm	케이블(60V IV) φ11.5mm×30개	유리면(24K, KSC 9102) t:70mm	매스틱 CP 611 A (t:양쪽면 각 40mm)
IX	F:3hr T:3hr	φ250mm	ALC t:150mm	스틸파이프(SPP, KSD 3507) φ200mm	유리면(24K, KSC 9102) t:110mm	실란트 CP 601 (t:양쪽면 각 20mm)
X	F:3hr T:1 1/2hr	φ120mm	ALC t:150mm	PVC 파이프(VG2) φ100mm	-	방화자켓 CP 641(110/60) 을 양쪽부분에 설치

\* F급: 표시시간 동안 이면에 화염의 관통 및 화염발생이 없으며, 주수시험에도 합격함.  
 \* T급: 표시시간 동안 이면 각 부위(관통재 포함)의 온도가 초기온도보다 163°C를 초과하지 않음.

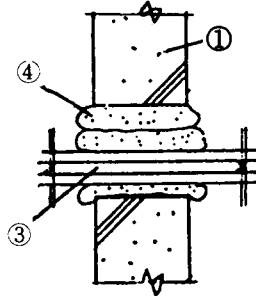
(주단면도)



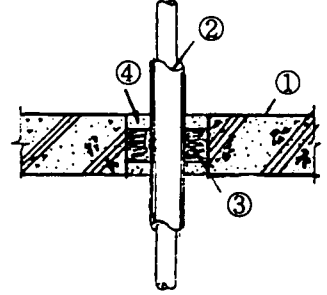




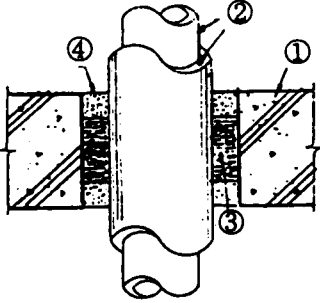
System II (CP651)



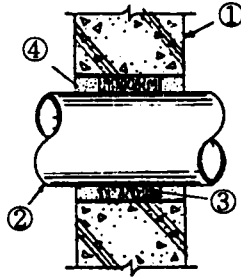
System III (CP651)



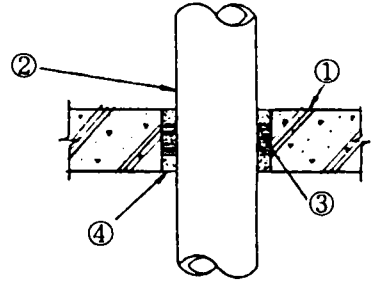
System IV (CP611A)



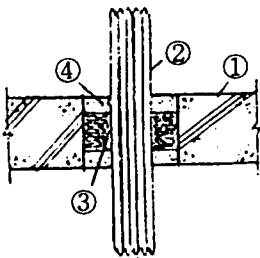
System V (CP611A)



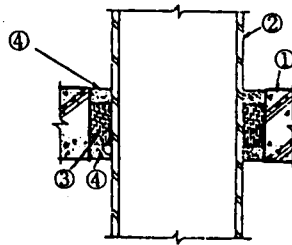
System VI (CP611A)



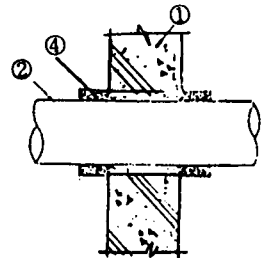
System VII (CP601)



System VIII (CP611A)



System IX (CP601)



System X [CP641(110/60)]

## 제품특성

1. 전 제품이 BS 476에 따른 시험을 마쳤으며 또한 ISO 9001 인증에 따른 생산으로 성능과 품질이 세계 최고 수준이다. 몇몇 품목은 UL 마크를 취득하였다.
2. 재질의 흑연화 처리로 연기, 가스, 물 및 공기의 침투를 완벽히 차단한다. 또한 제품마다 요구되는 여러조건 - 솔벤트 후리, 무취, 비독성, 강도 - 등등을 모두 만족시킨다.
3. 실제 현장에서 시공할 때 작업성이 좋으며 인증된 5가지 제품과 10시스템은 하나의 총체적 시스템으로 어떤 용도에도 시공할 수 있다.

**삼 화 케 미 칼**  
**SAM HWA CHEMICAL CO.**

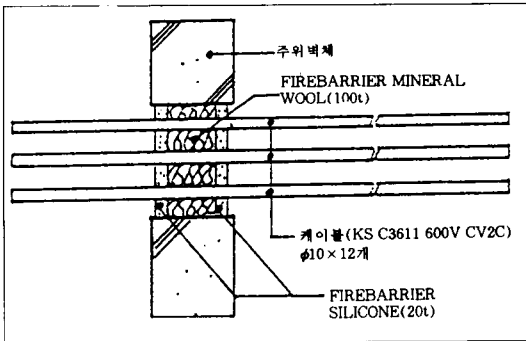
■ 주 소 : 서울시 강남구 포이동 258-3 삼봉B/D 3층  
 ■ 전 화 : (02)-529-0523~4, 529-6595  
 ■ F A X : (02)529-6596

**인증구조**

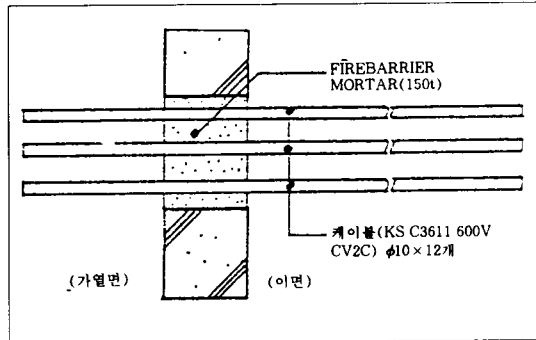
SYSTEM	내화등급	벽개구부(mm)	관통재	구 조 상 세
I	F:2hr T:2hr	300×200 (ALC t:150)	케이블 600V CV2C φ10mm×12개	FIREBARRIER SILICONE 20mm + FIREBARRIER MINERAL WOOL 100mm + FIREBARRIER SILICONE 20mm
II	F:2hr T:2hr	300×200 (ALC t:150)	케이블 600V CV2C φ10mm×12개	FIREBARRIER MORTAR 150mm

\* F급 : 표시시간 동안 이면에 화염의 관통 및 화염발생이 없으며, 주수시험에도 합격함.  
 T급 : 표시시간 동안 이면 각 부위(관통재 포함)의 온도가 초기온도보다 163℃를 초과하지 않음.

(주단면도)



SYSTEM I



SYSTEM II

**제품구성**

CANADA A/D사의 제품인 FIREBARRIER SILICONE 및 MORTAR 등의 충전재는 Cable, Pipe, Duct, Curtain Wall 및 바닥슬라브 연결 부위 등에 사용하는 내화충전물로서 방화, 방수, 방습, 방연 및 방진 등에 뛰어난 제품으로 국내에서는 삼화케미칼에서 수입하여 판매 및 시공을 행하고 있습니다.



SANNAE DLE

■ 주 소 : 서울시 강남구 역삼동 773-6(산내들 B/D)  
 ■ 전 화 : (02)2222-700

## 인증품목

“(주)산내들인슈는 (주)연합인슈의 새로운 이름입니다.”

제품명	구 조	두께(mm)	성 능
인슈 그라 스울	양면 아연도금 강판(0.5t) + 그라스울(64K)	50	30분 내화
		75, 100	각 2시간 내화
		50, 75, 100	각 30분 내화
인슈 EPS 벽판	양면 아연도금 강판(0.5t) + EPS(16K)	75	방화 3급
인슈우레탄벽판	양면 아연도금 강판(0.5t) + 우레탄폼(40K)	75	방화 2급

## 제품특성


- 인슈파넬시스템은 가볍고 자체강도가 매우 강하며 설치시 부자재가 적게들어 시공비를 절약할 수 있다.
- 외부 강판 표면도장은 내구성이 우수한 불소(P.VDF) 코팅 또는 실리콘 폴리에스터(SMP)코팅을 하며 외관이 아름답다.
- 인슈파넬시스템은 우수한 물성, 다양한 장점을 가진 건물의 지붕재 및 벽체 구조체이나 단열성이 뛰어나 냉동, 냉장창고 등 특수시설에도 사용할 수 있다.



# 世宗鐵管株式會社

■ 주 소 : 서울시 서초구 서초동 1305-3  
 ■ 전 화 : (02)561-1521~3

## 인증구조

품 목	성능구분	피복두께(mm)		주 단면도
		기 둥	보	
하이코드 SP	1시간 내화	25	25	 *철골기둥 (H-300×300×10×15mm) *철골보 (H-400×200×8×13mm)
	2시간 내화	35	35	
	3시간 내화	45	45	

## 제품의 특성

- 주성분이 질석, 퍼라이트, 석고플라스터, 시멘트로써 인체에 전혀 해가 없습니다.
- 철골내화 피복재의 결정체 하이코드-SP는 시공성이 양호하며 낮은 분진성으로 GREEN GROUND에 발 맞추어 품질의 우수성을 점차 인정받고 있습니다.
- 부착강도가 우수하며 하자보수가 용이하고 반영구적인 내구수명으로 쾌적한 생활공간 확보에 적합한 제품입니다.

**HRS** 株式会社 海龍 실리콘

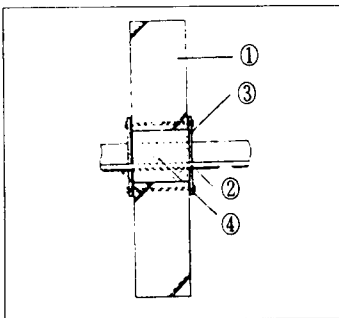
■ 주 소: 경기도 김포군 김포읍 운양리 624-8  
 ■ 전 화: (0341)84-1101~5

**인증구조**

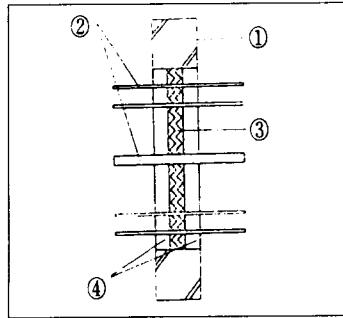
SYSTEM	벽체개구부(mm)	내화등급	구 조 상 세			
			①	②	③	④
I	300×200	F:2hr T:2hr	ALC t: 200mm	케이블 CV 600V φ15×5개 및 케이블 트레이	방화석고판(10t)	HR-PS-80 (200t)
II	400×600	F:2hr T: 1hr	ALC t: 150mm	케이블 CVV 600V, φ10×20개, φ30×3개	세라크울(50t)	양면 각 HR-PS-80(50t)
III	400×600	F:2hr T: 1hr	ALC t: 150mm	케이블 CVV 600V, φ10×20개, φ30×3개	암면(100K, 80t)	양면 각 HR-PS-80(35t)

\* F급: 표시시간 동안 이면에 화염의 관통 및 화염발생이 없으며, 주수시험에도 합격함.  
 \* T급: 표시시간 동안 이면 각 부위(관통재 포함)의 온도가 초기온도보다 163℃를 초과하지 않음.

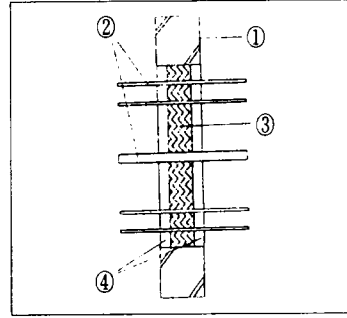
**주단면도**



SYSTEM I



SYSTEM II



SYSTEM III

**제품특성**

HR-PS-80은 독일 Bayer사에서 기술 및 원료를 공급받아 (주)해룡실리콘에서 개발 생산하고 있는 2액형 Silicone RTV Foam으로서 Fire Stop(Fire Seal), Flood Seal, Ventilation

Seal, Radiation Seal의 조건에서 탁월한 특성을 가진 제품이며, 한국전력공사로부터 원자력 발전설비 제조업체로 선정되었습니다.


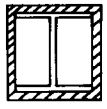


**新盛國際交易(株)**

SHIN SUNG TRADING CO., LTD.

■ 주 소 : 서울시 중구 신당동 377-143 진B/D 201호  
 ■ 전 화 : (02) 237-9462

**인증구조**

품 목	성능구분	피복두께(mm)		주 단	면 도
		기둥	보		
*MANDOLITE P20	1시간	25	25	MANDOLITE P20, P20-2	VR 내화 보드
	3시간	45	45		
*MANDOLITE P20-2	2시간	35	35		
*VR 내화보드	1시간	-	30		

**제품특성**

-MANDOLITE 20-

1. 무섬유질의 고순도 질석을 주원료로 인체에 전혀 무해함
2. 뛰어난 접착력과 온도변화에 매우 강함.
3. 분진이 전혀 없음.
4. 품질의 안전성

-VR 내화보드-

1. MONDOLITE 20 원재료를 고압 압축하여 제조한 제품으로 뿔칠 시공과 같은 내화성능을 지님.
2. 일반 목공 가구로 시공하며 양생이 불필요하여 계절 및 공정에 관계없이 시공.

**인증취소업체 공고**


업 체 명	인 증 품 명	취 소 일 자
삼화케미칼	내화충전구조 2품목	1996. 4. 1

보다 나은 것, 그리고 정성...



■ 주 소 : 경북 경주시 강동면 국당리 828번지  
 ■ 전 화 : (0561)762-8181, (02)552-8181(영업부)

**인증구조**

품 목	성능구분	피복두께(mm)		주 단 면 도
		일반건축용	공 장 용	
에스코트AF	1시간내화	20	15	 *철골기둥) (H-300×300× 10×15mm) *철골보 (H-400×200× 8×13mm)
	2시간내화	30	-	
	3시간내화	40	-	

**제품구성**

에스코트는 국내제일의 퍼라이트 전문회사인 주식회사 삼손이 10여년의 기술과 경험을 바탕으로 개발한 내화, 흡음, 단열 및 결로방지용 다기능 종합피복재 입니다.

1. 최대의 내화성능 : 퍼라이트의 단열성과 우수한 내화재료의 적절한 배합으로 내화구조지정사상 최소의 내화피복두께로 내화구조지정 인증을 획득하였습니다.
2. 환경 무해성 : Non-Abestos(무석면), Non-Mineral fiber(무광물섬유), Non-Vermiculite(무질석)의 재료를 사용하여 환경 무해성을 실현하였고, 순수 무기질로서 화재시 유독가스 발생이 없습니다.
3. 철골부식방지효과 : Sodium Silicate의 작용으로 철골의 금속표면과 메철티옥사이드를 형성하게 되어 금속의 부식을 방지합니다.
4. 시공의 용이성 : 시공장비의 이동없이 최고 130m까지 시공이 가능하고, 별도의 다짐작업없이 일회 뿔칠로 소요두께를 시공할 수 있어 시공공기의 단축이 가능합니다.
5. 내구성 : 초기경화속도가 빠르고, 충격에 의한 박리나 균열이 없으며 반영구적인 시공면을 얻을 수 있습니다.
6. 품질안정성 : Pre-Mix Type으로 현장에서 균일한 시공품질을 보장합니다.