

# FILK 게시판

우수 방화 · 안전제품 품질보증

## FILK 인증품목

※본 게시판은 1995. 9월 현재 인증업체현황을 표시한 것이며 보다 자세한 사항은 인증업무실에 문의하여 주시기 바랍니다.

문의처 : (0337) 83-9864



三佑金屬工業(株)

SAM WOO METAL IND. CO., LTD.

■ 주 소: 경기도 안산시 신길동 1049-1  
 ■ 전 화: (02)462-7751~5, (0345)492-3990~3

### 인증품목

축압식소화기(0.5kg형, 1.5kg형, 2.5kg형, 3.3kg형, 4.5kg형)


### 제품특성

1. 질소가스로 충전되어 있으므로 온도변화에 따른 압력변화가 적고, 방사거리가 길며, 방사압력이 강하여 소화능력이 탁월합니다.
2. 지시압력계가 부착되어있어 소화기 내부압력을 알 수 있으므로 별도의 점검이 필요하지 않으며, 외부로부터 습기가 절대로 들어갈 수 없어 습기에 대하여 안전합니다.
3. 레바를 누르면 방사, 놓으면 차단이 되므로 유효한 소화활동이 가능하며, 재사용이 용이합니다.

## 韓國 그레이스 株式會社

■ 주 소: 인천직할시 남동구 고잔동 639 남동공단 70-1  
 ■ 전 화: (032) 814-2054~5

### 인증구조

품 목	성능구분	피복두께(mm)		주 단 면 도
		보	기둥	
모노코트 NK-6	1시간내화	20	20	 * 철골기둥 (H-300×300×10×15mm) * 철골보 (H-400×200×8×13mm)
	2시간내화	35	35	
	3시간내화	45	45	
모노코트 Z-106	1시간내화	20	20	

### 제품특성

1. 미국 W. R. GRACE & CO.의 제품으로서 공장, 발전소, 수영장, 지하주차장 등의 철골보 및 철골기둥용 내화피복재로 쓰입니다.
2. 습기, 진동 및 충격에 강하고 분진이 없으며 접착강도가 높아 내구성이 뛰어납니다.
3. 공사시공은 한국그레이스(주)가 선정된 직할 시공업체에서 행하며, 현장 시공상태에 대하여 한국 그레이스(주)가 책임 관리합니다.



# 東洋실리콘株式会社

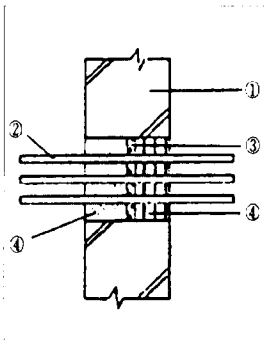
## DONG YANG SILICONE CO., LTD.

■ 주 소: 서울 강남구 논현동 231-8(GEPK빌딩 4층)  
 ■ 전 화: 518-2626, 577-8920(가람실업주식회사)

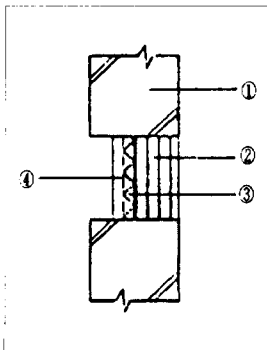
### 인증구조

SYSTEM	벽 체 개구부 (mm)	내 화 등 급	구 조 상 세				
			①	②	③	④	
TOSSEAL I	300×200	F:2hr	ALC	케이블	Mineral	④Gypsum	300 RTV Foam(100t)
		T:2hr	t:200mm	φ 10×15개	Wool(25t)	Board(75t)	
II	300×200	F:2hr	ALC	Gypsum Board(75t)	Mineral	TOSSEAL 300	
		T:2hr	t:200mm		Wool(25t)	RTV Foam(25t)	
III	400×600	F:2hr	ALC	케이블 CVV 600V,	암면(100K,	양면 각 TOSSEAL 300	
		T:1hr	t:150mm	φ 10×20개, φ 30×3개	50t)	RTV Foam(50t)	
IV	400×300	F:2hr	ALC	내화케이블 FR8	암면(100K,	TOSSEAL 300	

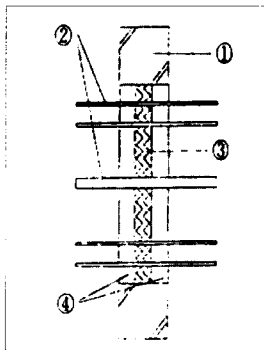
<주단면도>



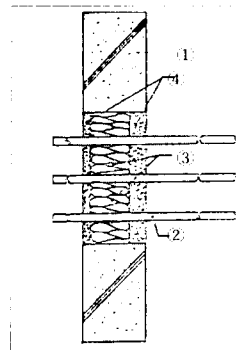
SYSTEM I



SYSTEM II



SYSTEM III

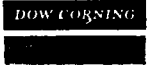


SYSTEM IV

### 제품특성

일본 Toshiba-Silicone사의 제품으로 케이블 관통부, 배관 관통부 등에 사용하는 내화 충전물로서 원자력 발전소, 크린룸, 선박, 전기전자 통신실 및 일반 Office B/D에 까지 널리 사용되며, 내열, 내후, 내

화, 내방사성 및 내식성이 우수하다. 국내에서는 동양실리콘(주)에서 수입하여 가람실업(주)에서 판매 및 시공을 행하고 있습니다.



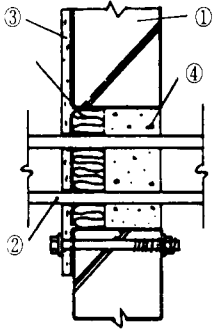
# 한국다우코닝주식회사

■ 주 소: 서울시 용산구 한강로2가 191  
 ■ 전 화: 799-6400, 577-7825(Dawning Corp.)

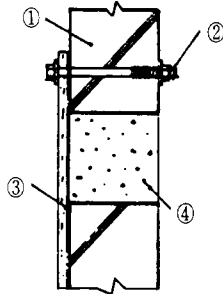
## 인증구조

SYSTEM	구조별 개구부 (mm)	내 화 등 급	구 조 상 세				
			①	②	③	④	
I	벽 체 300×200	F: 2hr T: 2hr	ALC t: 150mm	케이블 600V IV $\phi$ 14×5개	Gypsum Board(15t)	④SILICONE RTV FOAM(100t)	④ MineralWool (50t)
II	벽 체 500×150	F: 2hr T: 2hr	ALC t: 150mm	-	Gypsum Board(15t)	SILICONE RTV FOAM(150t)	
III	바닥체 500×150	F: 2hr T: 1hr	ALC t: 150mm	케이블 TRAY STEEL+케이블: 60SQ $\phi$ 10×10개	Mineral Wool(50t)	양면 각 DC 3-6548 SILICONE RTV FOAM(50t)	
IV	바닥체 500×150	F: 2hr T: 1½hr	ALC t: 150mm	케이블: 60SQ $\phi$ 10×10개	Mineral Wool(50t)	④DC 3-6548 SILICONE RTV FOAM(80t)	④ DC 3-6548 SILICONE RTV FOAM(20t)
V	바닥체 600×50	F: 2hr T: 2hr	ALC t: 150mm	석고판 (620×70×9t)	Mineral Wool(125t)	DC FIRE STOP FOAM(25t)	
VI	바닥체 500×150	F: 2hr T: 1½hr	ALC t: 150mm	케이블: 60SQ $\phi$ 10×10개	Mineral Wool(50t)	④석고판(520 ×170×9t)	④ DC FIRE ST OP Foam(100t)
VII	바닥체 600×500	F: 2hr T: 1hr	ALC t: 150mm	케이블 CV VS, $\phi$ 50×5개 $\phi$ 12×20개	암면 (100K, 60t)	④DC 3-6548 SILICONE RTV Foam(40t)	④ DC 3-6548 SILICONE RTV Foam(50t)
VIII	바닥체 600×500	F: 2hr T: 1hr	ALC t: 150mm	케이블 CV VS, $\phi$ 50×5개 $\phi$ 12×20개	암면 (100K, 80t)	④DC 3-6548 SILICONE RTV Foam(50t)	④ DC 3-6548 SILICONE RTV Foam(20t)
IX	벽 체 400×600	F: 2hr T: 1½hr	ALC t: 150mm	케이블 CVV 600V $\phi$ 10×20개 $\phi$ 80×3개	암면 (100K, 50t)	양면각 DC 3-6548 SILICONE RTV Foam(50t)	

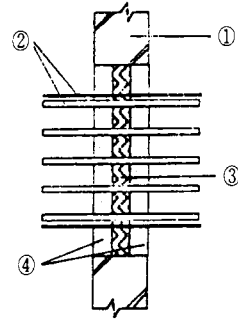
\*F급: 표시시간 동안 이면에 화염의 관통 및 화염발생이 없으며, 주수시험에도 합격함.  
 T급: 표시시간 동안 이면 각 부위(관통재 포함)의 온도가 초기온도보다 163°C를 초과하지 않음.



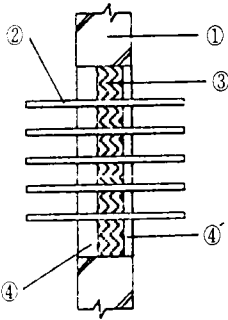
SYSTEM I



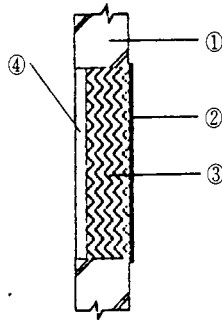
SYSTEM II



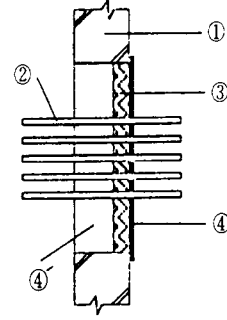
SYSTEM III



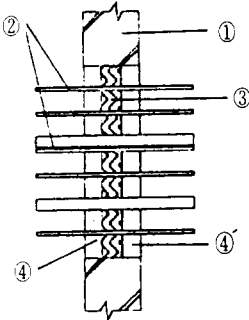
SYSTEM IV



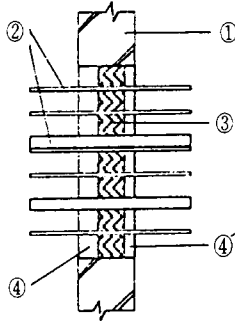
SYSTEM V



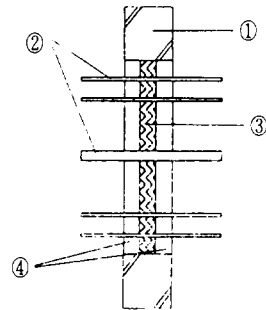
SYSTEM VI



SYSTEM VII



SYSTEM VIII



SYSTEM IX

### 제품구성

미국 DOW CORNING사의 제품으로 케이블피트내 개구부, 파이프 관통부 등에 사용하는 내화충전물로서, 원자력발전소, 크린룸, 전기전자실 및 일반 Office B/D에 까지 널리 사용되며, 방화, 방연, 방유 및 방수성능과 함께 20년 이상의 수명을 지니고 있다. 국내에서는 한국다우코닝(주)가 수입하여, 전문 시공업체인 Dawning Corp사가 책임 시공에 의한 품질관리를 행하고 있습니다.

MICRONIC

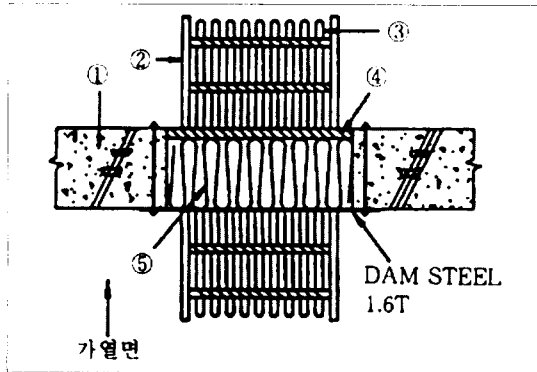
韓國마이크로닉株式會社

■주 소: 서울 강남구 역삼동 832-3  
 ■전 화: 557-8474(代)

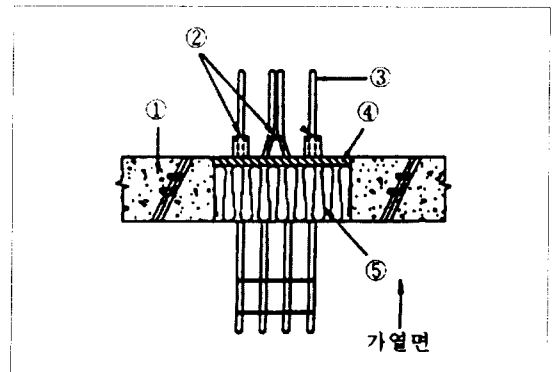
**인증구조**

SYSTEM	구분 구조별개구부 (mm)	내화등급	구 조 상 세 도				
			①	②	③	④	⑤
I. (FSP)	바닥체 200×500	F급:3hr T급:½hr	ALC t:150mm	Cable Tray Steel(100×300)	Cable 600V IV φ 3.6~16.1mm(9개)	FSP 19mm	Mineral Wool(50k)
II. (CLK)	바닥체 150×500	F급:3hr T급:¾hr	ALC t:150mm	L-Bracket Steel	Cable CVV 등 φ 8~2mm(8개)	CLK 12.5mm	Mineral Wool(50k)
III. 실란트 (양면가열)	벽체 300×100	F급:2hr T급:1hr	ALC t:150mm	DAM Steel t:0.8mm	Glass Wool(16k) t:137.3mm	CLK t:12.7mm	-
IV. 퍼티 및 방화쉬트	바닥체 240×150	F급:3hr T급:½hr	ALC t:150mm	Cable Tray Steel	Cable IV 38mm² 등 19개	FSP(퍼티)	NELSON사 CPS(쉬트)340 ×340×8tmm
V. 필로우	바닥체 300×150	F급:3hr T급:½hr	ALC t:150mm	Cable Tray Steel	Cable IV 38mm² 등 32개	PLW 200×250×75tmm(3개) 100×250×75tmm(3개)	-
VI. 파이프칼라	바닥체 φ 80	F급:3hr T급:3hr	ALC t:150mm	PVC파이프 φ 75mm	-	PCS(3in-용)	-
VII, VIII, IX	바닥체 300×150	F급:3hr	ALC t:150mm	Cable Tray Steel	Cable IV, HIV 38mm² 등 32개	도면참조	도면참조

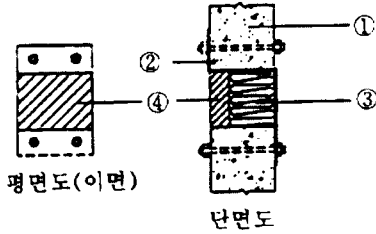
<주단면도>



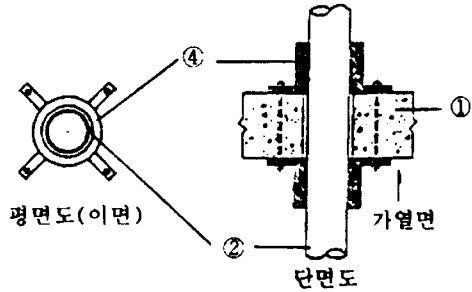
SYSTEM I



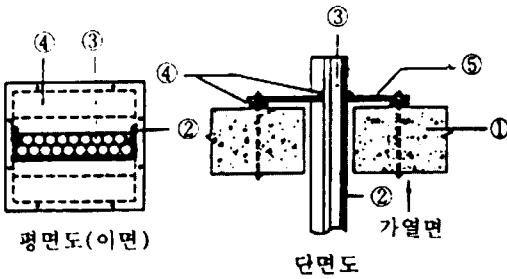
SYSTEM II



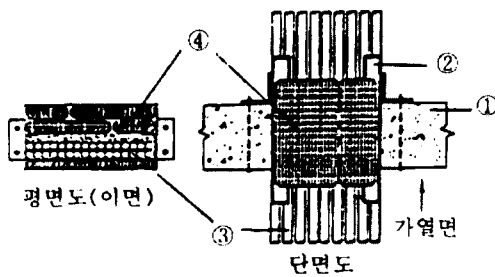
SYSTEM III



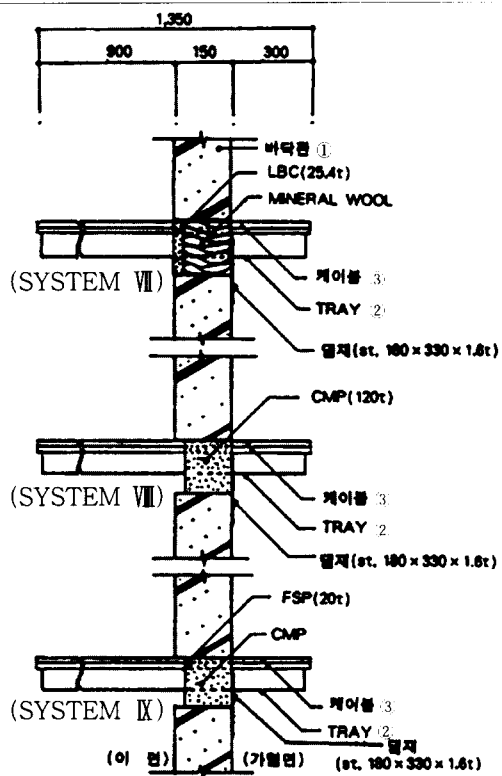
SYSTEM VI



SYSTEM IV



SYSTEM V



SYSTEM VII, VIII, IX

### 제품특성

미국 NELSON사의 제품으로 내화, 내열, 내후, 방음, 방수, 방습 효과가 뛰어난 내화충전물로서 원자력발전소, 크린룸, 통신실, 공장 및 일반사무실 건물 등의 파이프 관통부와 케이블파트내 개구부에 널리 사용되며, 독성이

없고 수명이 반영구적인 특성을 지니고 있다. 또한, 관통제의 추가 및 변경 작업이 필요시 재시공이 용이합니다. 국내에서는 한국마이크로닉(주)가 수입하여 판매에서 시공까지 책임지고 있습니다.



## 힐티코리아주식회사

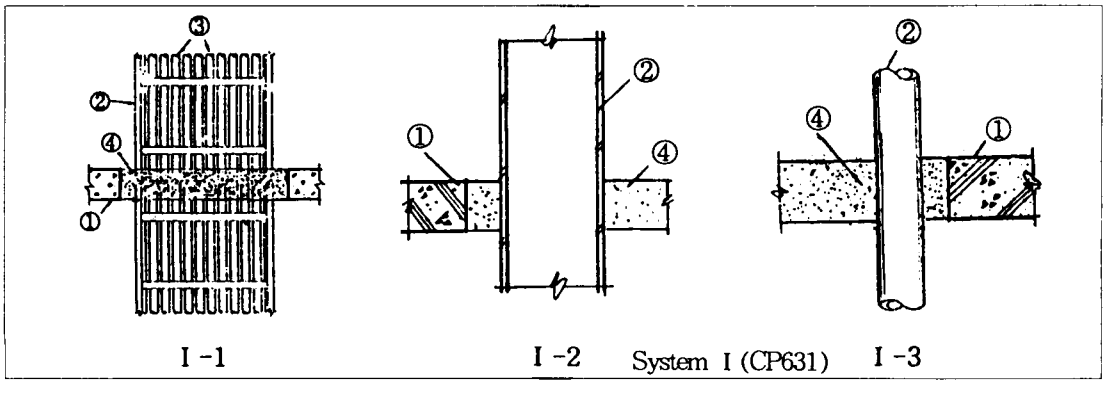
■주 소: 경기도 용인군 기흥읍 신갈리 407  
 ■전 화: (0331)281-8040~58

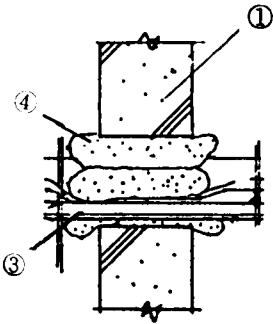
### 인증구조

SYSTEM	내화등급	벽체 개구부	구 조 상 세			
			①	②	③	④
I	1 F:3hr T:3hr	700× 700mm		케이블트레이(SS 41+HDG) 500mm×100mm	케이블(600V IV) φ11.5mm×80개	방화물탈 CP 631 t:150mm
	2 F:3hr T:3hr		ALC t:150mm	스틸덕트(SS41) 150mm×100mm	-	
	3 F:3hr T:3hr			스틸파이프(SPP, KSD 3507) φ100mm	-	
II	F:3hr T:1 1/2hr	500× 150mm	ALC t:150mm	케이블트레이(SS 41+HDG) 500mm×100mm	케이블(600V IV) φ11.5mm×80개	방화쿠션 CP 651
III	F:3hr T:1hr	500× 150mm	ALC t:150mm	-	케이블(600V IV) φ11.5mm×80개	방화쿠션 CP 651
IV	F:2hr T:2hr	500× 150mm	ALC t:150mm	스틸파이프(SPP, KSD 3507) φ50mm×4 개+폴리에틸렌보온재 20mm	유리면(24K, KSC 9102) t:70mm	매스틱 CP 611A (t:양쪽면 각 40mm)
V	F:2hr T:2hr	φ250mm	ALC t:150mm	스틸파이프(SPP, KSD 3507) φ50mm+폴리에틸렌보온재 20mm	유리면(24K, KSC 9102) t:70mm	매스틱 CP 611A (t:양쪽면 각 40mm)
VI	F:2hr T:0hr	φ90mm	ALC t:150mm	PVC 파이프(VG2) φ50mm	유리면(24K, KSC 9102) t:70mm	매스틱 CP 611A (t:양쪽면 각 40mm)
VII	F:3hr T:3hr	φ150mm	ALC t:150mm	스틸파이프(SPP, KSD 3507) φ100mm	유리면(24K, KSC 9102) t:110mm	실란트 CP 601 (t:양쪽면 각 20mm)
VIII	F:3hr T:2hr	φ200mm	ALC t:150mm	케이블(60V IV) φ11.5mm×30개	유리면(24K, KSC 9102) t:70mm	매스틱 CP 611 A (t:양쪽면 각 40mm)
IX	F:3hr T:3hr	φ250mm	ALC t:150mm	스틸파이프(SPP, KSD 3507) φ200mm	유리면(24K, KSC 9102) t:110mm	실란트 CP 601 (t:양쪽면 각 20mm)
X	F:3hr T:1 1/2hr	φ120mm	ALC t:150mm	PVC 파이프(VG2) φ100mm	-	방화자켓 CP 641(110/60) 음 양쪽부분에 설치

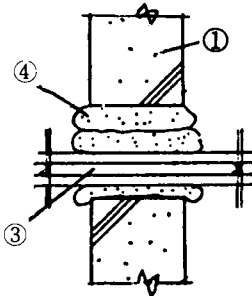
- \* F급: 표시시간 동안 이면에 화염의 관통 및 화염발생이 없으며, 주수시험에도 합격함.
- \* T급: 표시시간 동안 이면 각 부위(관통재 포함)의 온도가 초기온도보다 163℃를 초과하지 않음.

(주단면도)

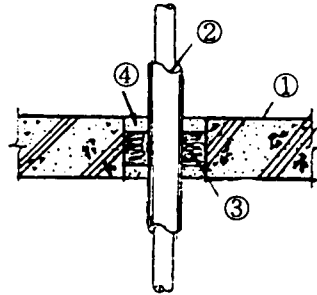




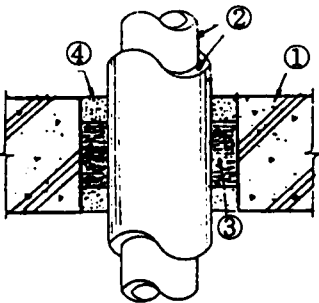
System II (CP651)



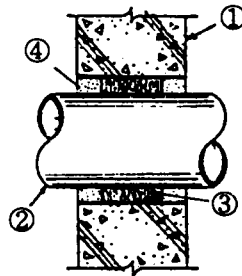
System III (CP651)



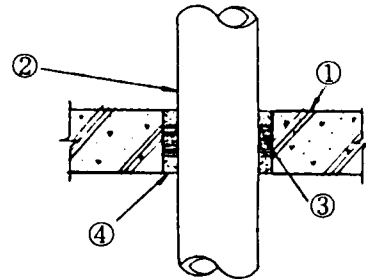
System IV (CP611A)



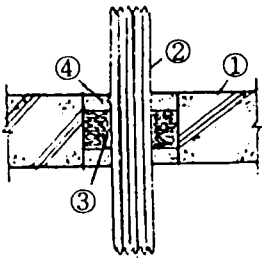
System V (CP611A)



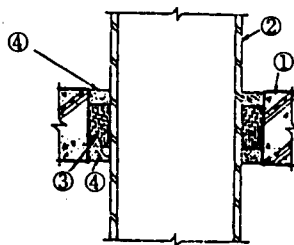
System VI (CP611A)



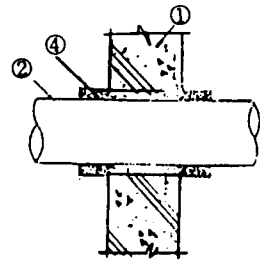
System VII (CP601)



System VIII (CP611A)



System IX (CP601)



System X [CP641(110/60)]

### 제품특성

1. 전 제품이 BS 476에 따른 시험을 마쳤으며 또한 ISO 9001 인증에 따른 생산으로 성능과 품질이 세계 최고 수준이다. 몇몇 품목은 UL 마크를 취득하였다.
2. 재질의 흑연화 처리로 연기, 가스, 물 및 공기의 침투를 완벽히 차단한다. 또한 제품마다 요구되는 여러조건 - 숯벤트 후리, 무취, 비독성, 강도 - 등등을 모두 만족시킨다.
3. 실제 현장에서 시공할 때 작업성이 좋으며 인증된 5가지 제품과 10시스템은 하나의 총체적 시스템으로 어떤 용도에도 시공할 수 있다.





## 호성 T&C

■ 주 소: 서울 마포구 공덕동 396-1  
 ■ 전 화: 707-7245 (주) 호성티앤씨 인테리어 영업부

### 인증품목

스완카펫트 10종 (ROYAL-Q, PANDA, TIGER-Q, PIN-DOT, ABBA, ROYAL-P, SILKY, CLUP-HOUSE, COLOR-MAGIC, MERIT)


### 제품특성

1. 울 하나하나를 Bulky가공처리하여 부풀린 특수 장섬유인 Nylon BCF사로 만들어 지므로 잔털이 빠지지 않습니다.
2. 원사 자체가 難燃性과 自盡性을 동시에 가지고 있어 불에 잘 타지 않으며, 화재가 발생하여도 치명적인 독가스가 발생하지 않습니다.
3. 원료인 BCF사는 표면에 때가 타는 것을 방지해 주며, 미국 3M 사의 오염방지제의 처리로 인하여 얼룩이 생기지 않고 항상 깨끗한 외관을 유지합니다.
4. 導電系를 혼합하여 영구히 정전기를 방지할 수 있게 특수처리되어 있습니다.

## 대榮塗裝株式會社

■ 주 소: 서울 서초구 잠원동 28-4  
 ■ 전 화: (02) 511-2800

### 인증구조

품 목	성능구분	피복두께 (mm)		주 단면도
		기둥	보	
뉴락스코트	1시간 내화	20	20	 <ul style="list-style-type: none"> <li>• 철판보 (H-300×300 ×10×15mm)</li> </ul>
	2시간 내화	30	30	
	3시간 내화	40	40	

### 제품특성

1. 순수한 무기질로 단열·내화·흡음 및 차열성능이 요구되는 장소에 사용할 수 있으며, 철판·콘크리트·철관 등 어떠한 구조물에서도 직접 시공할 수가 있습니다.
2. 별도의 접착제 등을 사용하지 않고 현장에서 물로 희석하여 분무 시공하므로 공사가 간편하고 분진 및 악취 등이 없이 공해가 적습니다.
3. 특수 기계포와 결합체가 함유되어 있으므로 물로 희석할 시 접착력이 강하기 때문에 내구성이 우수하며, 무수한 독립기포가 발생하여 내화·방음·단열효과가 특히 뛰어납니다.

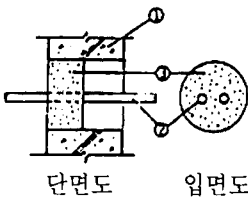


# 고려화학

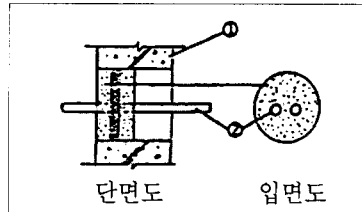
■ 주 소: 서울 서초구 서초동 1301-4  
 ■ 전 화: 3450-5000(내선 5719~5721)

## 인증구조

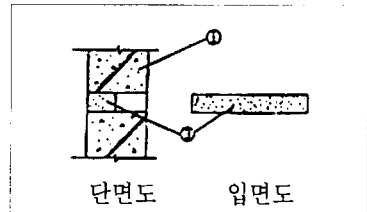
SYSTEM	벽체개구부 (mm)	내화 등급	구조상세		
			①	②	③
I	φ 100	F:3hr	ALC t:150mm	케이블 600V CV3P×8mm <sup>2</sup> , 2개	QS119R 75mm
II	φ 100	F:3hr	ALC t:150mm	케이블 600V, CV3P×8mm <sup>2</sup> , 2개	QS119R 30mm+세라크올 15mm+QS119R 30mm
III	300×50	F:3hr T:3hr	ALC t:150mm	-	QS119R 75mm
IV	300×100	F:3hr T:3hr	ALC t:150mm	케이블 600V, CV3P×8mm <sup>2</sup> , 5개	QS119R 25mm+암면 100mm +QS119R 25mm
V	300×50	F:2hr T:2hr	ALC t:150mm	-	QS119R 50mm



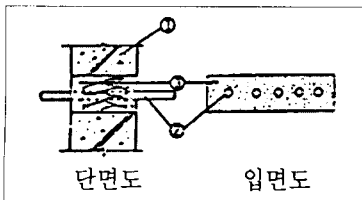
SYSTEM I



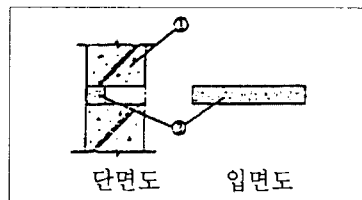
SYSTEM II



SYSTEM III



SYSTEM IV



SYSTEM V

## 제품특성

국내 최대의 도료 및 실란트 제조업체인 고려화학  
 주식회사에서 국내에서 직접 생산 공급하는 제품  
 으로 케이블이나 파이프 통과부위 등에 사용되는  
 내화 충전물입니다. 특히 화재 발생시 대형사고가

예상되는 백화점, 호텔, Office B/D, 원자력발전소  
 등에 널리 사용되는 내화성, 내방사선성, 내구성이  
 우수한 제품입니다.



# 산내들인슈

■ 주 소: 서울시 강남구 역삼동 649-10(산내들 B/D)  
 ■ 전 화: (02)2222-700

**인증품목**

제 품 명		규 격(두께)	성능구분	구 조
인슈 그라스울	벽판	50mm이상~75mm미만	1시간 내화구조	양면 아연도금 강판(0.5t)+그라스울(48K)
		75mm이상~120mm이하	2시간 내화구조	
	50mm이상~120mm이하	준불연재료		
지붕판	50mm이상~120mm이하	30분 내화구조	준불연재료	
	50mm이상~120mm이하	준불연재료		
매직지붕판	50mm이상~120mm이하	30분 내화구조		

**제품특성**


1. 화재안정성이 완벽합니다 - 내화구조고시 및 FILK마크 획득 준불연재 지정고시 등 탁월한 불연패널의 성능을 인정받았습니다.
2. 단열효과가 우수합니다 - 내부단열재인 유리섬유의 결이 가늘고 균일한 조직으로 구성되어 있어 단열효과가 우수하며 대폭적인 에너지 절감효과를 거둘 수 있습니다.
3. 구조성능이 뛰어납니다 - 상·하부철판에 그라스울 섬유결을 수직으로 성형한 일체식 판구조로써 충격이나 압력 진동에도 원형을 유지하는 강성 불연 패널입니다.
4. 방수, 방습 효과가 탁월합니다 - 누수를 유발하는 상부하중과 그로인한 내부 단열재의 수축이 뛰어난 인장 및 압축강도로써 완벽한 방수, 방습 성능을 유지합니다.
5. 차음·흡음 성능이 뛰어납니다 - 내부 단열재인 유리섬유의 입자가 음의 파장을 흡수, 음의 진동을 완충시켜주며 외부 소음을 차단하여 차음, 방음, 흡음 효과가 탁월합니다.
6. 시공성이 향상 되었습니다 - 기존의 그라스울보다 경량화되어 시공성이 향상 되었으며, 산과 골의 뚜렷한 차이로 미려한 외관을 표현할 수 있습니다.



# 世宗鐵管株式會社

■ 주 소: 서울시 서초구 서초동 1305-3  
 ■ 전 화: (02)561-1521 ~ 3

**인증구조**

품 목	성능구분	피복두께(mm)		주 단면도
		기둥	보	
하이코트 SP	1시간 내화	25	25	 <ul style="list-style-type: none"> <li>• 철골기둥 (H-300×300×10×15mm)</li> <li>• 철골보 (H-400×200×8×13mm)</li> </ul>
	2시간 내화	35	35	
	3시간 내화	45	45	
뉴-하이코트	1시간 내화	20	20	
	2시간 내화	30	30	
	3시간 내화	40	40	

**제품특성**

1. 주성분이 질석, 퍼라이트, 석고플라스터, 시멘트로써 인체에 전혀 해가 없습니다.
2. 철골내화 피복재의 결정체 하이코트 -SP는 시공성이 양호하며 낮은 분진성으로 GREEN GROUND에 발 맞추어 품질의 우수성을 점차 인정받고 있습니다.
3. 부차강도가 우수하며 하자보수가 용이하고 반영구적인 내구 수명으로 쾌적한 생활공간 확보에 적합한 제품입니다.



株式  
會社

海龍 실리콘

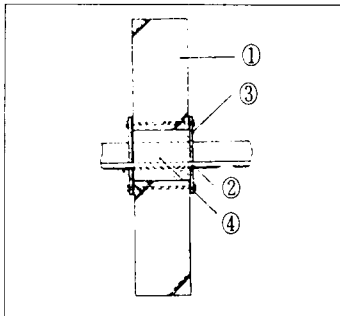
■ 주 소:충남 천안시 업성동 624-2  
■ 전 화:(0417)554-8866

**인증구조**

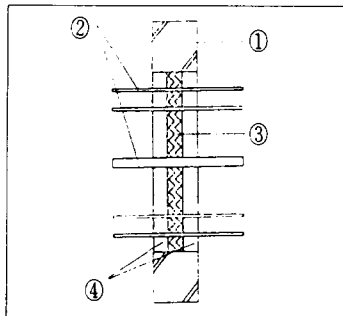
SYSTEM	벽체개 구부(mm)	내 화 등 급	구 조 상 세			
			①	②	③	④
I	300×200	F:2hr T:2hr	ALC t : 200mm	케이블 CV 600V φ15×5개 및 케이블 트레이	방화석고판(10t)	HR-PS-80 (200t)
II	400×600	F:2hr T:1½hr	ALC t : 150mm	케이블 CVV 600V, φ10×20개, φ30×3개	세라크울(50t)	양면 각 HR-PS-80(50t)
III	400×600	F:2hr T:1½hr	ALC t : 150mm	케이블 CVV 600V, φ10×20개, φ30×3개	암면(100K, 80t)	양면 각 HR-PS-80(35t)

\* F급 : 표시시간 동안 이면에 화염의 관통 및 화염발생이 없으며, 주수시험에도 합격함.  
\* T급 : 표시시간 동안 이면 각 부위(관통재 포함)의 온도가 초기온도보다 163°C를 초과하지 않음.

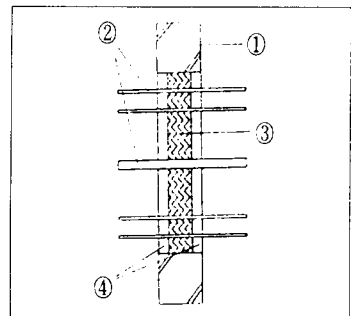
**주단면도**



SYSTEM I



SYSTEM II



SYSTEM III

**제품특성**

HR-PS-80은 독일 Bayer사에서 기술 및 원료를 공급받아 (주)해룡실리콘에서 개발 생산하고 있는 2액형 Silicone RTV Foam으로서 Fire Stop(Fire Seal), Flood Seal, Ventilation

Seal, Radiation Seal의 조건에서 탁월한 특성을 가진 제품이며, 한국전력공사로부터 원자력 발전설비 제조업체로 선정되었습니다.