

FILK 게시판

우수 방화·안전제품 품질보증

※본 게시판은 1995. 9월 현재 인증업체현황을 표시한 것이며 보다 자세한 사항은 인증업무실에 문의하여 주시기 바랍니다.

문의처 : (0337) 83-9864



三佑金屬工業(株) SAM WOO METAL IND. CO., LTD.

■ 주 소: 경기도 안산시 신길동 1049-1
■ 전 화: (02)462-7751~5, (0345)492-3990~3

인증품목

축압식소화기(0.5kg형, 1.5kg형, 2.5kg형, 3.3kg형, 4.5kg형)

제품특성


1. 질소가스로 충전되어 있으므로 온도변화에 따른 압력변화가 적고, 방사거리가 길며, 방사압력이 강하여 소화능력이 탁월합니다.
2. 지시압력계가 부착되어있어 소화기 내부압력을 알 수 있으므로 별도의 점검이 필요하지 않으며,

- 외부로부터 습기가 절대로 들어갈 수 없어 습기에 대하여 안전합니다.
3. 레바를 누르면 방사, 놓으면 차단이 되므로 유효한 소화활동이 가능하며, 재사용이 용이합니다.

韓國 그레이스 株式會社

■ 주 소: 인천직할시 남동구 고잔동 639 남동공단 70-1
■ 전 화: (032) 814-2054 ~ 5

인증구조

품 목	성능구분	피복두께(mm)		주 단 면 도
		보	기둥	
모노코트 NK-6	1시간내화	20	20	 *철골기둥 (H-300×300×10×15mm) *철골보 (H-400×200×8×13mm)
	2시간내화	35	35	
	3시간내화	45	45	
모노코트 Z-106	1시간내화	20	20	

제품특성

1. 미국 W. R. GRACE & CO.의 제품으로서 공장, 발전소, 수영장, 지하주차장 등의 철골보 및 철골기둥용 내화피복재로 쓰입니다.
2. 습기, 진동 및 충격에 강하고 분진이 없으며 접착강도가 높아 내구성이 뛰어납니다.
3. 공사시공은 한국그레이스(주)가 선정한 직할 시공업체에서 행하며, 현장 시공상태에 대하여 한국 그레이스(주)가 책임 관리합니다.



東洋실리콘株式会社

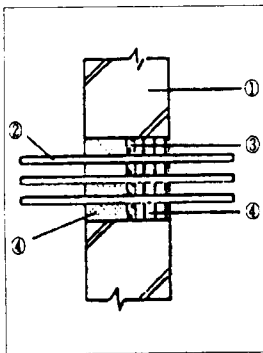
DONG YANG SILICONE CO. LTD.

■ 주 소: 서울 강남구 논현동 231-8(GEPK빌딩 4층)
 ■ 전 화: 518-2626, 577-8920(가람실업주식회사)

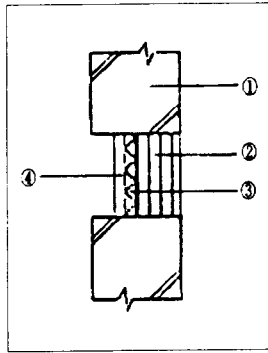
인증구조

SYSTEM	벽체 개구부 (mm)	내화 등급	구 조 상 세			
			①	②	③	④
I	300x200	F:2hr T:2hr	ALC t:200mm	케이블 φ 10x15개	Mineral Wool(25t)	Gypsum Board(75t) Tosseal 300RTV Foam(100t)
II	300x200	F:2hr T:2hr	ALC t:200mm	Gypsum Board (75t)	Mineral Wool(25t)	Tosseal 300 RTV Foam(25t)
III	400x600	F:2hr T:1hr	ALC t:150mm	케이블 CVV 600V φ 10x20개 φ 30x3개	암면 (100k, 50t)	양면 각 Tosseal 300 RTV Foam(50t)
IV	400x300	T:2hr	ALC t:200mm	내화케이블 FR8 8mm ² x2px15개	암면 (100k, 50t)	양면 각 Tosseal 300 RTV Foam(50t)

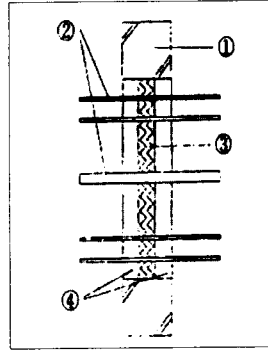
<주단면도>



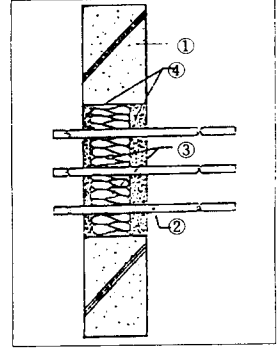
SYSTEM I



SYSTEM II



SYSTEM III

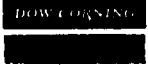


SYSTEM IV

제품특성

일본 Toshiba-Silicone사의 제품으로 케이블 관통부, 배관 관통부 등에 사용하는 내화 충전물로서 원자력 발전소, 크린룸, 선박, 전기전자 통신실 및 일반 Office B/D에 까지 널리 사용되며, 내열, 내후, 내

화, 내방사성 및 내식성이 우수하다. 국내에서는 동양실리콘(주)에서 수입하여 가람실업(주)에서 판매 및 시공을 행하고 있습니다.



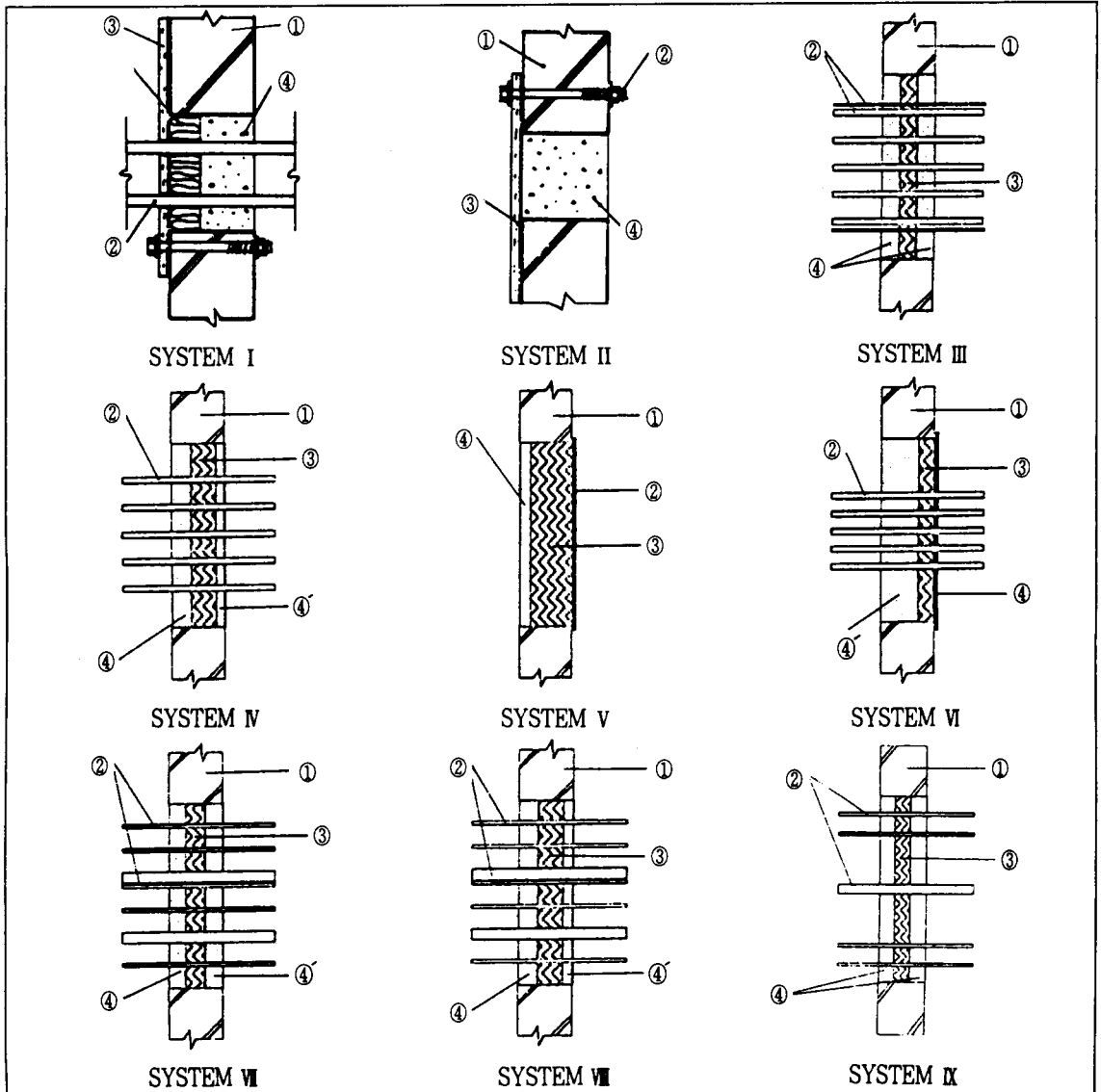
한국다우코닝주식회사

■주 소: 서울시 용산구 한강로2가 191
 ■전 화: 799-6400, 577-7825(Dawning Corp.)

인증구조

SYSTEM	구조별 개구부 (mm)	내 화 등 급	구 조 상 세				
			①	②	③	④	
I	벽 체 300×200	F: 2hr T: 2hr	ALC t: 150mm	케이블 600V IV ϕ 14×5개	Gypsum Board(15t)	④ SILICONE RTV FOAM(100t)	④ MineralWool (50t)
II	벽 체 500×150	F: 2hr T: 2hr	ALC t: 150mm	-	Gypsum Board(15t)	SILICONE RTV FOAM(150t)	
III	바닥체 500×150	F: 2hr T: 1hr	ALC t: 150mm	케이블 TRAY STEEL+케이블: 60SQ ϕ 10×10개	Mineral Wool(50t)	양면 각 DC 3-6548 SILICONE RTV FOAM(50t)	
IV	바닥체 500×150	F: 2hr T: 1½hr	ALC t: 150mm	케이블: 60SQ ϕ 10×10개	Mineral Wool(50t)	④ DC 3-6548 SILICONE RTV FOAM(80t)	④ DC 3-6548 SILICONE RTV FOAM(20t)
V	바닥체 600×50	F: 2hr T: 2hr	ALC t: 150mm	석고판 (620×70×9t)	Mineral Wool(125t)	DC FIRE STOP FOAM(25t)	
VI	바닥체 500×150	F: 2hr T: 1½hr	ALC t: 150mm	케이블: 60SQ ϕ 10×10개	Mineral Wool(50t)	④ 석고판(520 ×170×9t)	④ DC FIRE ST OP Foam(100t)
VII	바닥체 600×500	F: 2hr T: 1hr	ALC t: 150mm	케이블 CV VS, ϕ 50×5개 ϕ 12×20개	암면 (100K, 60t)	④ DC 3-6548 SILICONE RTV Foam(40t)	④ DC 3-6548 SILICONE RTV Foam(50t)
VIII	바닥체 600×500	F: 2hr T: 1hr	ALC t: 150mm	케이블 CV VS, ϕ 50×5개 ϕ 12×20개	암면 (100K, 80t)	④ DC 3-6548 SILICONE RTV Foam(50t)	④ DC 3-6548 SILICONE RTV Foam(20t)
IX	벽 체 400×600	F: 2hr T: 1½hr	ALC t: 150mm	케이블 CVV 600V ϕ 10×20개 ϕ 30×3개	암면 (100K, 50t)	양면각 DC 3-6548 SILICONE RTV Foam(50t)	

*F급: 표시시간 동안 이면에 화염의 관통 및 화염발생이 없으며, 주수시험에도 합격함.
 T급: 표시시간 동안 이면 각 부위(관통재 포함)의 온도가 초기온도보다 163°C를 초과하지 않음.



제품구성

미국 DOW CORNING사의 제품으로 케이블퍼트내 개구부, 파이프 관통부 등에 사용하는 내화층 전물로서, 원자력발전소, 크린룸, 전기전자실 및 일반 Office B/D에 까지 널리 사용되며, 방화, 방연, 방유 및 방수성능과 함께 20년 이상의 수명을 지니고 있다. 국내에서는 한국다우코닝(주)가 수입하여, 전문 시공업체인 Dawning Corp사가 책임 시공에 의한 품질관리를 행하고 있습니다.

MICRONIC

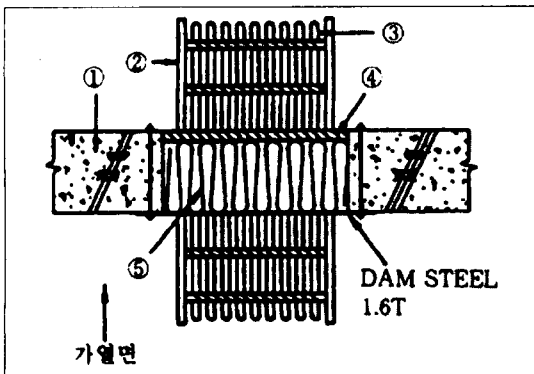
韓國마이크로닉株式會社

■ 주 소: 서울 강남구 역삼동 832-3
 ■ 전 화: 557-8474(代)

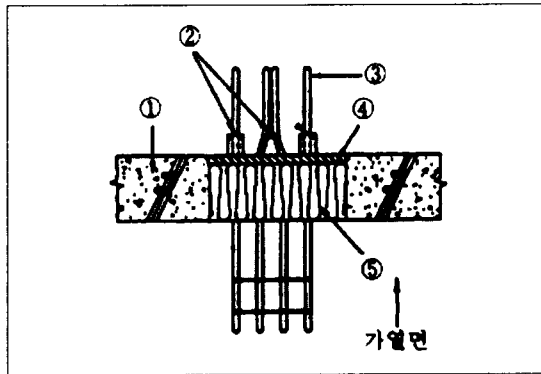
인증구조

SYSTEM	구분 구조별개구부 (mm)	내화등급	구 조 상 세 도				
			①	②	③	④	⑤
I. (FSP)	바닥체 200×500	F급:3hr T급:½hr	ALC t:150mm	Cable Tray Steel(100×300)	Cable 600V IV φ 3.6~16.1mm(9개)	FSP 19mm	Mineral Wool(50k)
II. (CLK)	바닥체 150×500	F급:3hr T급:¾hr	ALC t:150mm	L-Bracket Steel	Cable CVV 등 φ 8~2mm(8개)	CLK 12.5mm	Mineral Wool(50k)
III. 실란트 (양면가열)	벽체 300×100	F급:2hr T급:1hr	ALC t:150mm	DAM Steel t:0.8mm	Glass Wool(16k) t:137.3mm	CLK t:12.7mm	-
IV. 파티 및 방화쉬트	바닥체 240×150	F급:3hr T급:½hr	ALC t:150mm	Cable Tray Steel	Cable IV 38mm²등 19개	FSP(파티)	NELSON사 CPS(쉬트)340 ×340×8mm
V. 필로우	바닥체 300×150	F급:3hr T급:½hr	ALC t:150mm	Cable Tray Steel	Cable IV 38mm²등 32개	PLW 200×250×75mm(3개) 100×250×75mm(3개)	-
VI. 파이프칼라	바닥체 φ 80	F급:3hr T급:3hr	ALC t:150mm	PVC파이프 φ 75mm	-	PCS(3in-용)	-
VII, VIII, IX	바닥체 300×150	F급:3hr	ALC t:150mm	Cable Tray Steel	Cable IV, HIV 38mm²등 32개	도면참조	도면참조

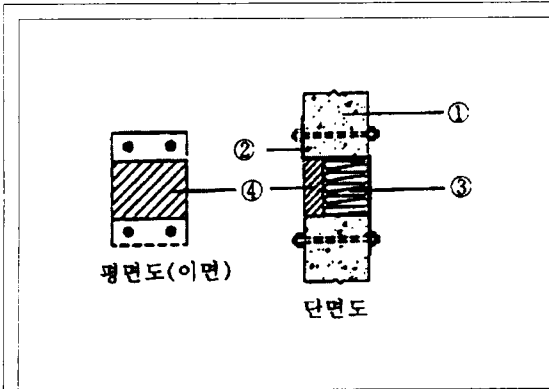
<주단면도>



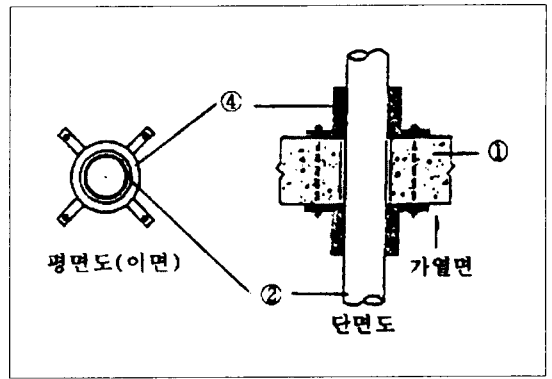
SYSTEM I



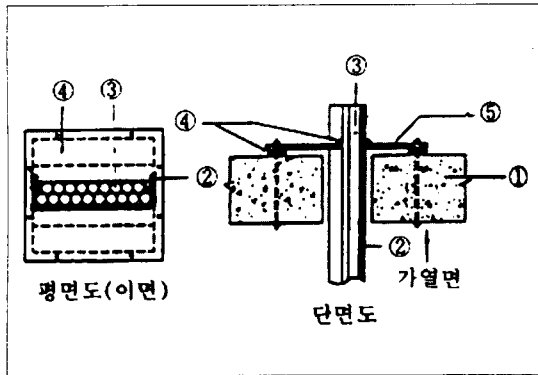
SYSTEM II



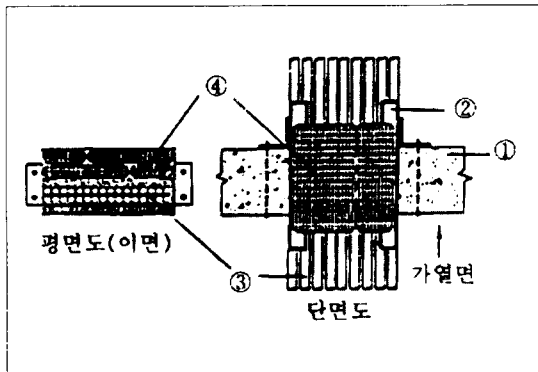
SYSTEM III



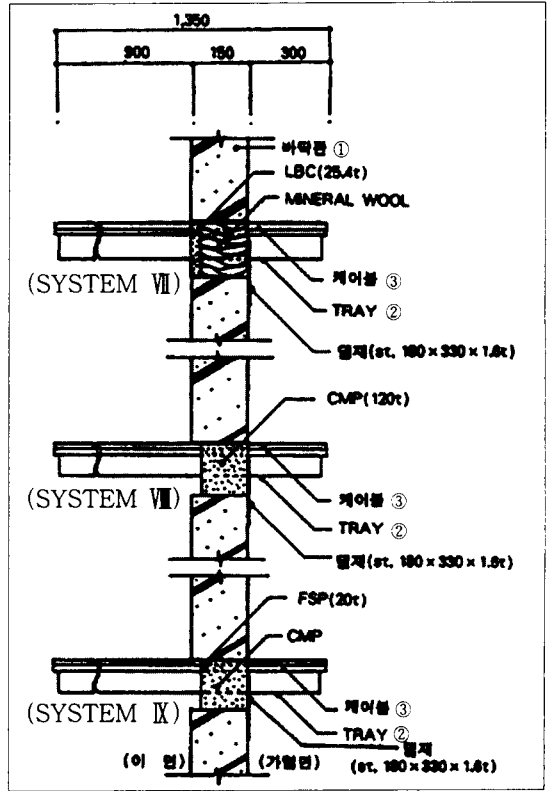
SYSTEM VI



SYSTEM IV



SYSTEM V



SYSTEM VII, VIII, IX

제품특성

미국 NELSON사의 제품으로 내화, 내열, 내후, 방음, 방수, 방습 효과가 뛰어난 내화충전물로서 원자력발전소, 크린룸, 통신실, 공장 및 일반사무실 건물 등의 파이프 관통부와 케이블포트내 개구부에 널리 사용되며, 독성이

없고 수명이 반영구적인 특성을 지니고 있다. 또한, 관통재의 추가 및 변경 작업이 필요시 재시공이 용이합니다. 국내에서는 한국마이크로닉(주)가 수입하여 판매에서 시공까지 책임지고 있습니다.



힐티코리아주식회사

■ 주 소: 경기도 용인군 기흥읍 신갈리 407
 ■ 전 화: (0331)281-8040~58

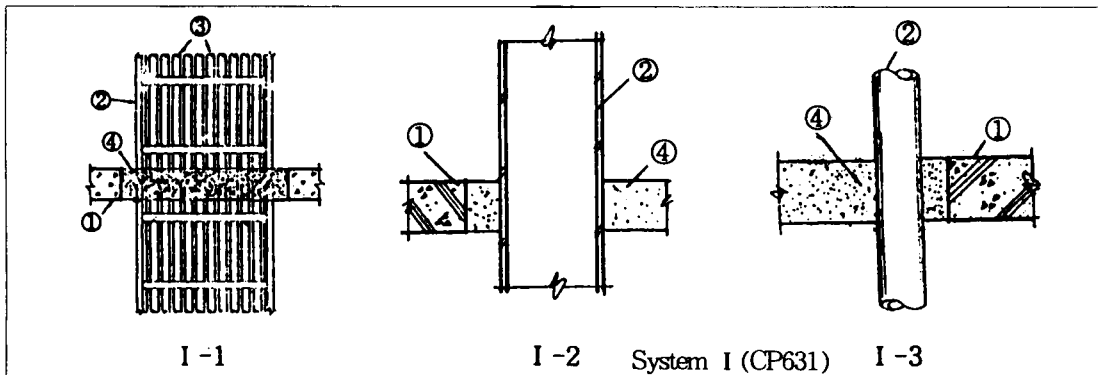
인증구조

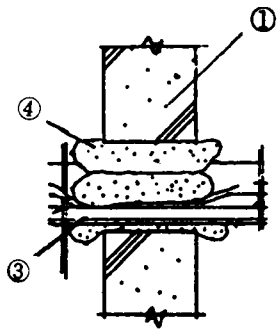
SYSTEM	내화등급	벽체 개구부	구 조 상 세			
			①	②	③	④
I	F:3hr T:3hr	700× 700mm		케이블트레이(SS 41+HDG) 500mm×100mm	케이블(600V IV) φ11.5mm×80개	방화물탈 CP 631 t:150mm
	F:3hr T: 1/2 hr		ALC t:150mm	스틸덕트(SS41) 150mm×100mm	-	
	F:3hr T: 1/2 hr			스틸파이프(SPP, KSD 3507) φ100mm	-	
II	F:3hr T:1 1/2 hr	500× 150mm	ALC t:150mm	케이블트레이(SS 41+HDG) 500mm×100mm	케이블(600V IV) φ11.5mm×80개	방화쿠손 CP 651
III	F:3hr T:1hr	500× 150mm	ALC t:150mm	-	케이블(600V IV) φ11.5mm×80개	방화쿠손 CP 651
IV	F:2hr T:2hr	500× 150mm	ALC t:150mm	스틸파이프(SPP, KSD 3507) φ60mm×4 개+폴리에틸렌보온재 20mm	유리면(24K, KSC 9102) t:70mm	매스틱 CP 611A (t:양쪽면 각 40mm)
V	F:2hr T:2hr	φ250mm	ALC t:150mm	스틸파이프(SPP, KSD 3507) φ50mm+폴리에틸렌보온재 20mm	유리면(24K, KSC 9102) t:70mm	매스틱 CP 611A (t:양쪽면 각 40mm)
VI	F:2hr T:0hr	φ90mm	ALC t:150mm	PVC 파이프(VG2) φ50mm	유리면(24K, KSC 9102) t:70mm	매스틱 CP 611A (t:양쪽면 각 40mm)
VII	F:3hr T: 1/2 hr	φ150mm	ALC t:150mm	스틸파이프(SPP, KSD 3507) φ100mm	유리면(24K, KSC 9102) t:110mm	실란트 CP 601 (t:양쪽면 각 20mm)
VIII	F:3hr T:2hr	φ200mm	ALC t:150mm	케이블(60V IV) φ11.5mm×30개	유리면(24K, KSC 9102) t:70mm	매스틱 CP 611 A (t:양쪽면 각 40mm)
IX	F:3hr T: 1/2 hr	φ250mm	ALC t:150mm	스틸파이프(SPP, KSD 3507) φ200mm	유리면(24K, KSC 9102) t:110mm	실란트 CP 601 (t:양쪽면 각 20mm)
X	F:3hr T:1 1/2 hr	φ120mm	ALC t:150mm	PVC 파이프(VG2) φ100mm	-	방화자켓 CP 64I(110/60) 을 양쪽부분에 설치

* F급: 표시시간 동안 이면에 화염의 관통 및 화염발생이 없으며, 주수시험에도 합격함.

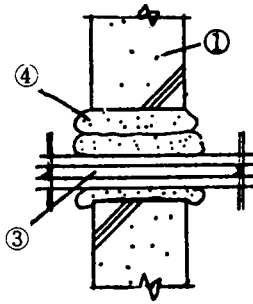
* T급: 표시시간 동안 이면 각 부위(관통재 포함)의 온도가 초기온도보다 163°C를 초과하지 않음.

(주단면도)

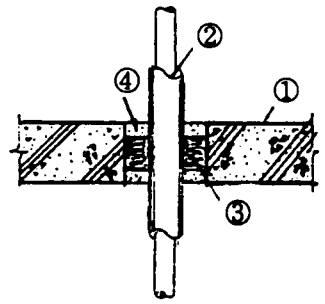




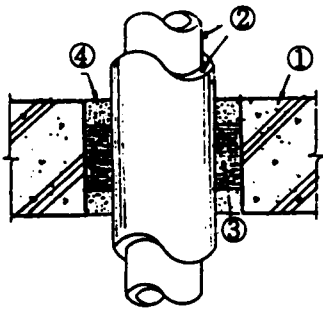
System II (CP651)



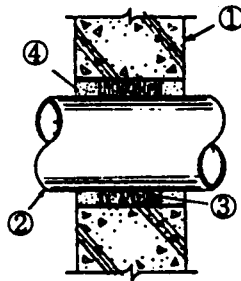
System III (CP651)



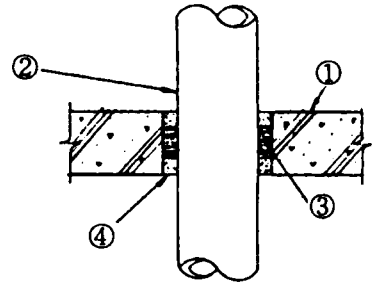
System IV (CP611A)



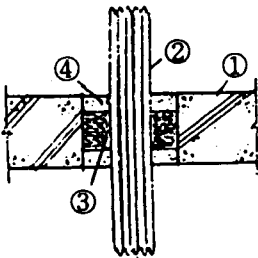
System V (CP611A)



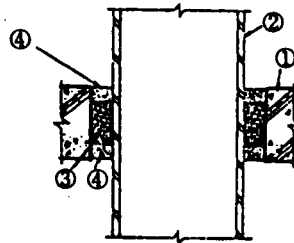
System VI (CP611A)



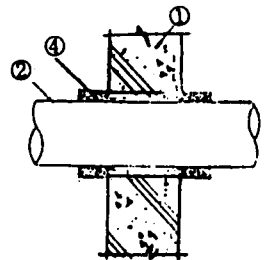
System VII (CP601)



System VIII (CP611A)



System IX (CP601)



System X [CP641(110/60)]

제품특성

1. 전 제품이 BS 476에 따른 시험을 마쳤으며 또한 ISO 9001 인증에 따른 생산으로 성능과 품질이 세계 최고 수준이다. 몇몇 품목은 UL 마크를 취득하였다.
2. 재질의 흑연화 처리로 연기, 가스, 물 및 공기의 침투를 완벽히 차단한다. 또한 제품마다 요구되는 여러조건 - 솔벤트 후리, 무취, 비독성, 강도 - 등등을 모두 만족시킨다.
3. 실제 현장에서 시공할 때 작업성이 좋으며 인증된 5가지 제품과 10시스템은 하나의 총체적 시스템으로 어떤 용도에도 시공할 수 있다.

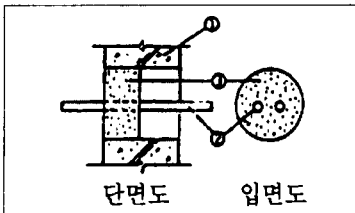


고려화학

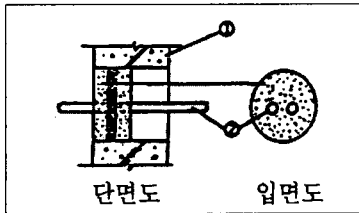
■ 주 소: 서울 서초구 서초동 1301-4
 ■ 전 화: 3450-5000(내선 5719~5721)

인증구조

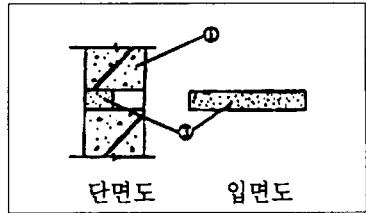
SYSTEM	벽체개구부 (mm)	내화 등급	구조상세		
			①	②	③
I	φ 100	F:3hr	ALC t:150mm	케이블 600V CV3P×8mm ² , 2개	QS119R 75mm
II	φ 100	F:3hr	ALC t:150mm	케이블 600V, CV3P×8mm ² , 2개	QS119R 30mm+세라크올 15mm+QS119R 30mm
III	300×50	F:3hr T:3hr	ALC t:150mm	-	QS119R 75mm
IV	300×100	F:3hr T:3hr	ALC t:150mm	케이블 600V, CV3P×8mm ² , 5개	QS119R 25mm+암면 100mm +QS119R 25mm
V	300×50	F:2hr T:2hr	ALC t:150mm	-	QS119R 50mm



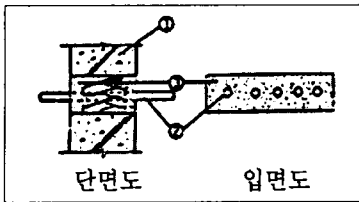
SYSTEM I



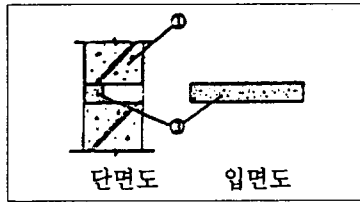
SYSTEM II



SYSTEM III



SYSTEM IV



SYSTEM V

제품특성

국내 최대의 도료 및 실란트 제조업체인 고려화학
 주식회사에서 국내에서 직접 생산 공급하는 제품
 으로 케이블이나 파이프 통과부위 등에 사용되는
 내화 충전물입니다. 특히 화재 발생시 대형사고가

예상되는 백화점, 호텔, Office B/D, 원자력발전소
 등에 널리 사용되는 내화성, 내방사선성, 내구성이
 우수한 제품입니다.

산내들인슈

■ 주 소: 서울시 강남구 역삼동 649-10(산내들 B/D)
 ■ 전 화: (02)2222-700

인종품목

제 품 명		규 격(두께)	성능구분	구 조
인슈 그라스울	벽판	50mm이상~75mm미만	1시간 내화구조	양면 아연도금 강판(0.5t)+그라스울(48K)
		75mm이상~120mm이하	2시간 내화구조	
	50mm이상~120mm이하	준불연재료		
	지붕판	50mm이상~120mm이하	30분 내화구조	
		50mm이상~120mm이하	준불연재료	
	매직지붕판	50mm이상~120mm이하	30분 내화구조	

제품특성


1. 화재안정성이 완벽합니다 - 내화구조고시 및 FILK마크 획득 준불연재 지정고시 등 탁월한 불연파넬의 성능을 인정 받았습니다.
2. 단열효과가 우수합니다 - 내부단열재인 유리섬유의 결이 가늘고 균일한 조직으로 구성되어 있어 단열효과가 우수하며 대폭적인 에너지 절감효과를 거둘 수 있습니다.
3. 구조성능이 뛰어납니다 - 상·하부철판에 그라스울 섬유결을 수직으로 성형한 일체식 판구조로써 충격이나 압력 진동에도 원형을 유지하는 강성 불연 파넬입니다.
4. 방수, 방습 효과가 탁월합니다 - 누수를 유발하는 상부하중과 그로인한 내부 단열재의 수축이 뛰어난 인장 및 압축강도로써 완벽한 방수, 방습 성능을 유지합니다.
5. 차음·흡음 성능이 뛰어납니다 - 내부 단열재인 유리섬유의 입자가 음의 파장을 흡수, 음의 진동을 완충시켜주며 외부 소음을 차단하여 차음, 방음, 흡음 효과가 탁월합니다.
6. 시공성이 향상 되었습니다 - 기존의 그라스울보다 경량화되어 시공성이 향상 되었으며, 산과 골의 뚜렷한 차이로 미려한 외관을 표현할 수 있습니다.



世宗鐵管株式會社

■ 주 소: 서울시 서초구 서초동 1305-3
 ■ 전 화: (02) 561-1521 ~ 3

인종품목

품 목	성능구분	피복두께(mm)		주 단면도
		기둥	보	
하이코트 SP	1시간 내화	25	25	 <ul style="list-style-type: none"> • 철골기둥 (H-300×300×10×15mm) • 철골보 (H-400×200×8×13mm)
	2시간 내화	35	35	
	3시간 내화	45	45	
뉴·하이코트	1시간 내화	20	20	
	2시간 내화	30	30	
	3시간 내화	40	40	

제품특성

1. 주성분이 질석, 퍼라이트, 석고플라스터, 시멘트로써 인체에 전혀 해가 없습니다.
2. 철골내화 피복재의 결정체 하이코트 -SP는 시공성이 양호하며 낮은 분진성으로 GREEN GROUND에 발 맞추어 품질의 우수성을 점차 인정받고 있습니다.
3. 부착강도가 우수하며 하자보수가 용이하고 반영구적인 내구 수명으로 쾌적한 생활공간 확보에 적합한 제품입니다.



株式
會社

海龍실리콘

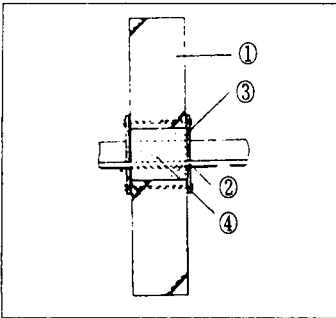
■ 주 소:충남 천안시 업성동 624-2
■ 전 화:(0417)554-8866

인증구조

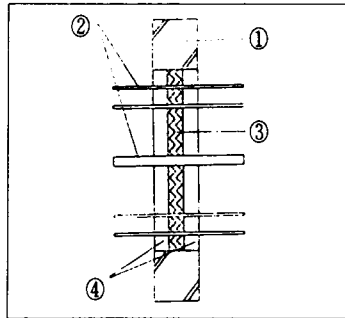
SYSTEM	벽체개구부(mm)	내화등급	구 조 상 세			
			①	②	③	④
I	300×200	F:2hr T:2hr	ALC t : 200mm	케이블 CV 600V φ15×5개 및 케이블 트레이	방화석고판(10t)	HR-PS-80 (200t)
II	400×600	F:2hr T:1½hr	ALC t : 150mm	케이블 CVV 600V, φ10×20개, φ30×3개	세라크올(50t)	양면 각 HR-PS-80(50t)
III	400×600	F:2hr T:1¼hr	ALC t : 150mm	케이블 CVV 600V, φ10×20개, φ30×3개	암면(100K, 80t)	양면 각 HR-PS-80(35t)

* F급 : 표시시간 동안 이면에 화염의 관통 및 화염발생이 없으며, 주수시험에도 합격함.
* T급 : 표시시간 동안 이면 각 부위(관통재 포함)의 온도가 초기온도보다 163℃를 초과하지 않음.

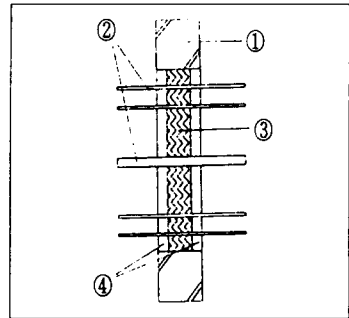
주단면도



SYSTEM I



SYSTEM II



SYSTEM III

제품특성

HR-PS-80은 독일 Bayer사에서 기술 및 원료를 공급받아 (주)해룡실리콘에서 개발 생산하고 있는 2액형 Silicone RTV Foam으로서 Fire Stop(Fire Seal), Flood Seal, Ventilation


Seal, Radiation Seal의 조건에서 탁월한 특성을 가진 제품이며, 한국전력공사로부터 원자력 발전설비 제조업체로 선정되었습니다.

보다 나은 것, 그리고 정성...



■ 주 소 : 경북 경주시 강동면 국당리 828번지
 ■ 전 화 : (0561)762-8181, (02)552-8181(영업부)

인증구조

품 목	성능구분	피복두께(mm)		주 단 면 도
		일반건축용	공 장 용	
에스코트AF	1시간내화	20	15	 <p>*철골기둥 (H-300×300×10×15mm) *철골보 (H-400×200×8×13mm)</p>
	2시간내화	30	-	
	3시간내화	40	-	

제품구성

에스코트는 국내제일의 퍼라이트 전문회사인 주식회사 삼손이 10여년의 기술과 경험을 바탕으로 개발한 내화, 흡음, 단열 및 결로방지용 다기능 종합피복재 입니다.

1. 최대의 내화성능 : 퍼라이트의 단열성과 우수한 내화재료의 적절한 배합으로 내화구조지정사상 최소의 내화피복두께로 내화구조지정 인증을 획득하였습니다.
2. 환경 무해성 : Non-Abestos(무석면), Non-Mineral fiber(무광물섬유), Non-Vermiculite(무질석)의 재료를 사용하여 환경 무해성을 실현하였고, 순수 무기질로서 화재시 유독가스 발생이 없습니다.
3. 철골부식방지효과 : Sodium Silicate의 작용으로 철골의 금속표면과 메칠옥사이드를 형성하게 되어 금속의 부식을 방지합니다.
4. 시공의 용이성 : 시공장비의 이동없이 최고 130m까지 시공이 가능하고, 별도의 다짐작업없이 일회 뿔칠로 소요두께를 시공할 수 있어 시공공기의 단축이 가능합니다.
5. 내구성 : 초기경화속도가 빠르고, 충격에 의한 박리나 균열이 없으며 반영구적인 시공면을 얻을 수 있습니다.
6. 품질안정성 : Pre-Mix Type으로 현장에서 균일한 시공품질을 보장합니다.



極東電線工業株式會社

■ 주 소: 충북 진천군 초평면 용정리 370-95
 ■ 전 화: (02)236-9892~5, (0434)530-2040, 2060

인증품목

소방용내화전선(NFR-8)

제품특성

1. 소방용 내화케이블(NFR-8)은 화재시 일정기간 전류의 단락없이 통전되어 비상용 기기의 초기 가동을 원활히 해준다.
2. 소방용 내화케이블(NFR-8)은 화재시 불의 전파를 최대한 억제하는 고도의 난연성과 연기의 발생을 최소로 줄이며(저연성) 또한 독성이 강한 할로겐 계통의 가스를 발생시키지 않는(저독성) 전선을 말한다.
3. 소방용 내화케이블(NFR-8)에 사용되는 시스 재료의 상세한 주요 제품 특성은 다음과 같으며, 당사의 자체 기술로 개발된 재료입니다.

주요제품특성

항 목	내 용	적용규격	특 성
내화성	· 케이블 화재시 일정기간 전류의 단락없이 통전되어 비상용 기기의 초기 가동이 원활하게 됨.	IEC-331	1. 온도 815℃/3시간 견딜 것 2. 시험 12시간후 통전될 것
저연성 (연기밀도)	· 화재시 2차 재해를 억제 · 연기 발생량이 적어 작업원의 피난 및 소화 활동에 방해를 주지 않게 됨.	ASTM E662	연기저지수:150 이하
저독성 (연소가스 부식성)	· 인체에 유해한 Halogen가스 발생이 없으며 소화 활동시 작업원의 안전을 확보하고 가스 확산에 의한 부식 등을 방지함.	NES 754-1 NES 754-2	저독성 0.5% 이하 PH: 4.3 이상 전도도 10 μ S/mm 이하
난연성	· 불에 잘타지 않음. · 불꽃이 번지지 않음. · 자연 소화됨.	IEEE 383	2.4m 이하 전소되지 않을 것



경미후렉시블
KYUNGMI FLEXIBLE CO.

■ 주 소: 서울특별시 영등포구 여의도동 53-1
 행진빌딩 418호
■ 전 화: (02)782-6750(대)
■ F A X: (02)761-6759

인증품목

경미테크 알미늄 플렉시블다트 ϕ 150mm

제품특성

세계적인 DEC사의 기술진에 의해 개발된 후 기술제휴를 통하여 제조기계 및 중요원자재를 공급받아 제조하는 플렉시블다트는 비보온(ALUDEC), 보온제품(ISODEC), 소음제거용 방음다트(SONODEC)로 크게 나뉘지며 세계적으로 품질이 제일 우수하다는 평을 받고 있습니다. DEC사는 ISO 9001과 세계적인 음향시험기관인 VAN DORSSER사에서 그 방음효과를 시험 공표하였으며 국내외의 많은 현장에서 그 품질의 탁월성이 입증되고 있습니다. 제품 특징점은 다음과 같습니다.

1. 방재시험 연구소의 FILK 인증 제품임.
2. 알미늄 라미네이트의 접착제(DEC사 제품)는 이액형 즉 Self Hardening Type임.
3. 동 코팅된 강선이 각각의 구경 규격별로 맞게 굽어져 있음.
4. 불에 타지 않고 PVC 코팅이 되지 않아 화재시에도 유독가스가 발생하지 않음.
5. 유리솜의 밀도는 16kg/m^3 , 두께는 25mm 이상임.
6. 외피 마감처리는 이음매 없는 튜브형 베파베리아를 사용하므로써 결코 연결부위가 떨어지는 결점이 없음.
7. 제품의 손상방지를 위하여 압축포장 하였음.
8. 사용온도는 $-30^{\circ}\text{C} \sim +140^{\circ}\text{C}$, 사용 압력은 최대 200mmWG, 사용 풍속은 최대 30m/sec임.



동덕산업주식회사

DONG DUK CO., LTD.

- 주소: 대전광역시 중구 부사동 127-9 원덕빌딩 202호
- 전화: (042)221-1400~2
- FAX: (042)221-1403

인증품목

화이어가드BIO FAX 2000)방염액

제품특성

1. 본 제품은 독일에서 발명한 것으로 자연에서 추출한 BIO FAX 2000을 주원료하여 생산한 저독성의 수용성 액체의 방염액입니다.
2. 우리 생활주변의 가연성 물체에 미리 살포하면 발화에 필요한 산소공급을 차단하므로 화재발생을 원천적으로 봉쇄할 수 있습니다.
3. 가정용, 산업용, 공업용 등으로도 쓸 수 있으며 피처리 재료에 전혀 손상을 입히지 않습니다. 특히 산불진화시 살포후 일정기간이 지나면 식물성장 촉진제로 변하는 비료성분이 있습니다.

인증취소업체 공고

업 체 명	인 증 품 목	취 소 일 자
신성국제교역(주)	내화피복재 5품목	1997.11.12
(주)효성T&C	스완카페트 10품목	1998. 1. 6

DBE **동방전자산업주식회사**
 DONG BANG ELECTRONIC INDUSTRIAL CO., LTD.

■ 주 소: 서울시 송파구 송파2동 147-7 동방B/D
 ■ 전 화: (02)422-1393

인증품목

- 수신기
 - HI-MUX1
 - D-MUX 3000
 - P형 1급
- 감지기
 - 차동식 스포트형 감지기(제2종)
 - 정온식 스포트형 감지기(특종, 60°C)
 - 이온화식 연기감지기(제2종)
 - 광전식 연기감지기(제2종)
- 중계기
 - HI-MUX1
 - D-MUX 3000
- 발신기(P형1급)
- 경종(모터구동형)

제품특성

본 FILK인증제품들은 동방전자(주)의 기술을 집약시킨 결정체로서 특히 HI-MUX시스템은 자동화재탐지설비, 소화설비, 제연설비 등 소방관련설비는 물론 가스설비, 방범설비 등을 복합적으로 응용할 수 있는 INTELLIGENT형 종합방재시스템이며, 고성능 마이크로 프로세서를 채용하여 설치, 운영 및 유지관리의 편리성을 대폭 향상시켰고, 대규모 건축물에서 소규모 아파트 단지까지 모든 소방대상물에 효율적으로 적용할 수 있다. 또한 인공지능형 이온화식 감지기는 감지기의 경보레벨을 완전 고정시키지 않고 환경변화에 따라 경보 LEVEL 을 감지기 스스로 설정하여 환경이 좋을 때, 환경이 나쁠 때(예: 가스, 먼지, 습도, 연기 등의 입자에 의해 환경이 오염되었을 때), 습도변화나 기압변화 또는 사람이 담배를 피울 때 등 여러가지 원인에 의하여 환경상태가 변화하면 그때마다 경보 LEVEL을 자동으로 조절하여 비화재보를 방지할 수 있는 제품 등이 있다.



青豊電氣安全公社

- 주소: 서울특별시 관악구 봉천동 962-35(청풍빌딩 3층)
- 전화: (02)874-8104
- FAX: (02)874-2148

인증품목


전기설비 중앙감시시스템

제품특성

전기설비 중앙감시장치는 빌딩이나 공장 등에서 전원이 차단되거나 과열이 발생할 경우 어느 지점에서 발생하는지를 감시장치에 전송하여 줌으로써 현장에 출동하기전에 미리 원인이 무엇인지 원인을 파악하고 출동할 수 있도록 하는 장점이 있으며 무인 운전이 가능하고 점검이 곤란한 곳이라도 센서만 부착된다면 어느 곳이든 감시가 가능하다.


제품구성

크게 중앙감시실 장비와 수용가 설치장비로 나눌 수 있다. 중앙감시실 장비로는 컴퓨터와 프린터 1,200개까지 수용가 상태를 수신할 수 있는 CES1200전기설비 감시상태를 전화선을 통하여 컴퓨터에 전송하는 수신용 소프트웨어등이며 수용가에는 이상 신호를 수신하여 전송시켜 주는 이상신호 검출송신 장치가 있다.

 **大榮塗裝株式會社**

■ 주소: 서울 서초구 잠원동 28-4
 ■ 전화: (02)511-2800

인증품목

품 목	성능구분	피복두께 (mm)		주 단 면 도
		기 동	보	
뉴락스코트	1시간 내화	20	20	 · 철골보 (h-300×300×10×15mm)
	2시간 내화	30	30	
	3시간 내화	40	40	

제품특성

- 순수한 무기질로 단열·내화·흡음 및 차열성능이 요구되는 장소에 사용할 수 있으며, 철골·콘크리트·철관 등 어떠한 구조물에서도 직접 시공할 수가 있습니다.
- 별도의 접착제 등을 사용하지 않고 현장에서 물로 희석하여 분무 시공하므로 공사가 간편하고 분진 및 악취 등이 없어 공해가 적습니다.
- 특수 기계포와 결합제가 함유되어 있으므로 물로 희석할 시 접착력이 강하기 때문에 내구성이 우수하며, 무수한 독립기포가 발생하여 내화·방음·단열효과가 특히 뛰어납니다.

인증기준 제정 공고

FS NO	기준명	대상품목	제정일자
FS 060	소화펌프	펌프, 전동기	'97. 10. 8