

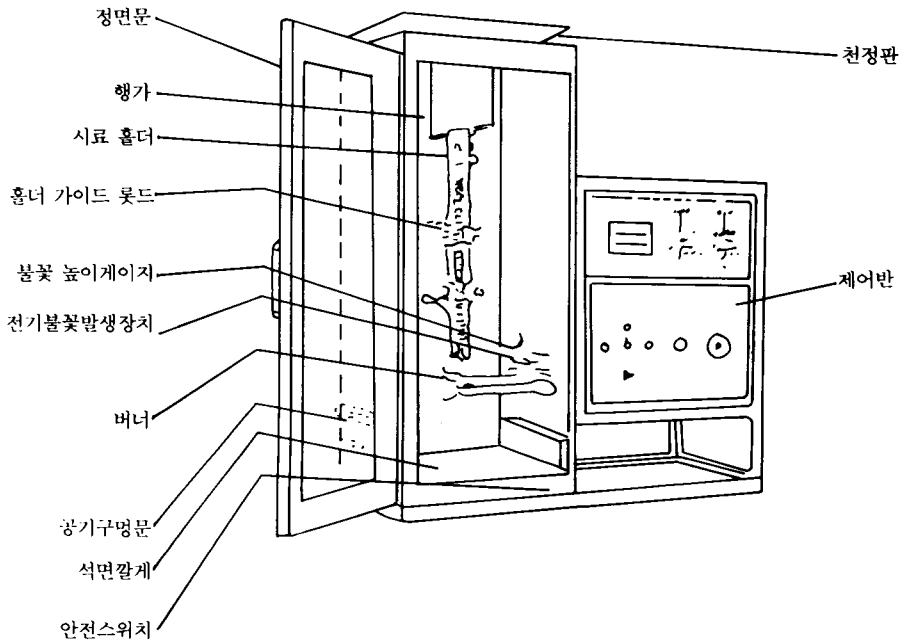
수직형 연소성 시험기

기초시험실

1. 개요

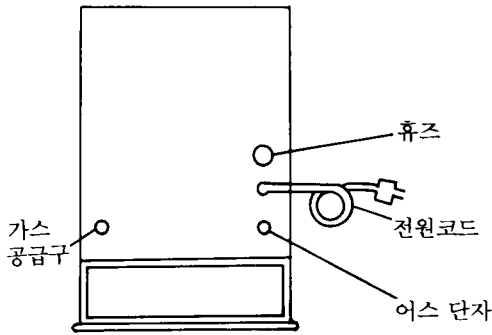
본 시험기는 의복류에 대한 방염성능측정기기로 서 쓰가(SUGA) 제품의 CS-IS형이다.

2. 본 체



[그림 1] 구조도

3. 준비



[그림 2] 우측면부

3-1. 전원

본체에 AC100 V 60HZ의 전원을 공급할 것. AC100V이외의 경우는 스탯다운 트랜스가 부족되어 있으므로 반드시 스탯다운트랜스를 접촉할 것. 가스 단자에 가스선을 접속할 것.

3-2. 가스

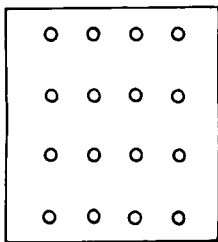
부속의 가스 호스(3m)을 우측면의 가스 공급구에 연결하고 한쪽을 가스 봄베에 접속하여 접속 부분을 호스밴드로 반드시 고정할 것.

3-3. 버너

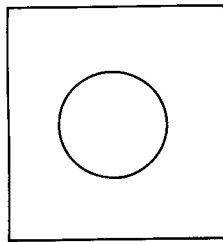
Federal용(JIS.AATCC용)의 버너가 부착되어 있다. 어느쪽이든 한쪽의 버너를 실험실내 우측면의 버너 파이프에 꽂아넣고 로켓트 나사로 고정할 것.

3-4. 천정판

버너와 같이 Federal용(JIS.AATCC용)의 천정판이 있고 어느쪽이든 한쪽의 천정을 본체 우측에 삽입한다.



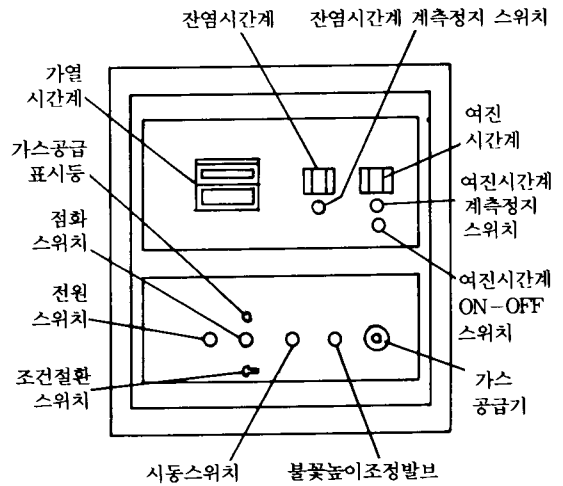
Federal用



(JIS·AATCC用)

[그림 3] 천정판

4. 각 부의 설명



[그림 4] 조작판널명칭

4-1. 전원스위치

이 스위치를 누르면 본체에 전원이 공급되어 스위치가 점등한다.

4-2. 점화스위치

이 스위치를 누르면 점화장치가 작동하고 스위치를 누르고 있는 동안은 전기 불꽃이 발생한다.

4-3. 시동스위치

이 스위치를 누르면 버너가 시료 바로 밑으로 이동한다.

4-4. 조건절환 스위치

3단 절환으로 염(炎)의 높이를 조정하는 경우는 「염높이 조정」으로 한다.

염높이가 종료되면 스위치를 「가열시간복귀」에 절환한다. 버너는 자동적으로 원래 위치로 돌아간다.

또 시료를 취부해서 시험하는 경우는 「시험」으로 한다.

4-5. 가열시간계

시험편에 염이 닿고 있는 시간을 제어한다. Federal시험에서는 3초, JIS. AATCC시험에서

는 12초에 설정한다.

시간 제어 범위는 2~99.9초(설정기간 2초 이하는 하지 않것. 버너가 돌아가지 않는다).

4-6. 잔염시간계

가열시간의 지시가 제로로 된때 카운터가 개시하고 잔염시간계의 계측정지 스위치를 누르면 카운터가 정지한다.

최대적산 시간은 999.9초로서 카운터의 리셋트 버튼을 누름에 의해 제로로 복귀한다.

4-7. 여진시간계

잔염 시간계의 계측정지 스위치를 누르면 동시에 카운터를 개시하고 여진 시간계의 계측정지 스위치를 누르면 카운터가 정지한다.

4-8. 가스 공급기

시험중 공급으로 한다.

4-9. 염(炎)높이 조정 밸브

이 밸브의 개폐에 의해 염높이 조절을 한다.

4-10. 안전스위치

정면 문을 열고 있을 때는 전 전원이 차단된다.

4-11. 가스공급 표시등

점화 스위치를 누름과 동시에 전자 밸브가 열리고 버너에 가스가 공급되는 동안 점등하고 있다.

5. 조작하기전 안전확인에 대하여

5-1. 본체와의 접속에 사용하고 있는 가스 호스에 균열 또는 절곡 등이 있는가 조사할 것.

또 접속 부분은 호스밴드 등으로 확실히 고정할 것.

5-2. 본체 내부의 가스 계로(系路)의 접합부분에 느슨함이 있거나 가스 누설의 염려가 있는 개소를 확인할 것.

5-3. 본체의 어스 단자에 어스선이 취부되어 있는가 확인할 것.

전기 불꽃에 의한 점화장치를 사용하므로 어스는 반드시 할 것.

5-4. 점화장치의 불꽃 발생 침선단은 버너의 선단에 의해 바른 위치에 있도록 할 것.

또, 침금의 선단은 연마되어 있어 불꽃이 잘

될 수 있는 상태인가를 확인할 것.

5-5. 문을 열고 있는 상태에서 점화 스위치를 눌러도 전기 불꽃이 튀지 않는가를 확인할 것.

5-6. 가연물을 취급하므로 시험기 주위에 타기 쉬운 물건이 있는가를 확인하여 제거할 것.

5-7. 만일에 대비해 가까운 곳에 소화기를 비치할 것.

6. 조작순서

6-1. 염조정

(1) 염높이 게이지를 시험실내에 두고 문을 닫아 전원 스위치가 점등하고 있는 것을 확인한다. 이때 조건절환스위치를 「염높이 조정」으로 한다.

(2) 가스 볼베의 콕크를 열고 가스 공급기를 공급측에 완전히 돌리고 점화 스위치를 계속 누른다.

가스공급 표시등이 점등되고 버너에 점화가 행해진다.

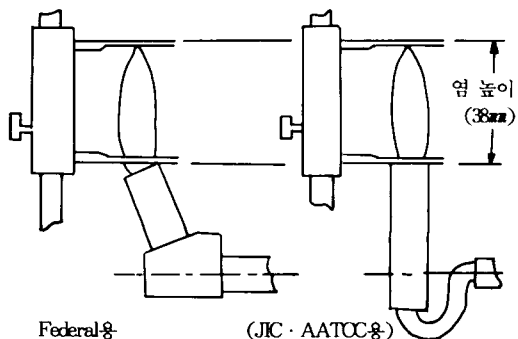
볼베를 열어 버너에 가스가 공급될 때까지는 관로중의 공기와 가스가 서로 바뀌므로 다소 시간이 걸린다.

(3) 버너가 점화되면 시동 스위치를 눌러 버너를 이동시킨다.

(4) 공기 구멍 문을 열어 그 곳으로 손을 넣어 염높이 게이지를 버너 위치에 놓고 제어반의 염높이 조정 밸브로 염높이를 조정하여 안정시킨다.

(5) 염조정 후는 이 염높이 게이지를 뒤쪽으로 밀어내고 조건절환 스위치를 가열시간 복귀로 한다.

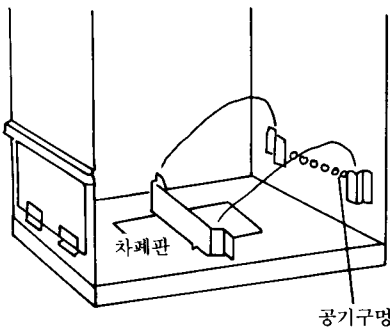
염높이 게이지의 사용방법



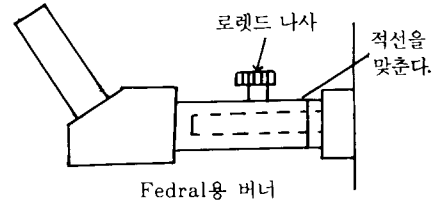
염이 꺼지고 버너는 원래의 위치로 돌아가고 염조정이 완료된다.

6-2 Federal시험

- (1) 연소시험상자 좌측의 공기구멍 문은 닫아둔다.
또 우측 공기 구멍에 Federal용 차폐판을 꽂아둔다.(그림 5참조).
- (2) Federal용 버너(25° 경사)를 버너 파이프에 꽂아 로렛드 나사로 고정한다(그림 6참조).
- (3) 부속의 석면깔개(3mm 두께)를 연소시험기 상자의 밑에 놓고 그위에 석면깔개(16mm 두께)를 시료 홀더의 바로 밑이 되도록 놓는다.
- (4) 천정부에 Federal용 천정판을 꽂는다.
- (5) 가열시간계의 설정을 3초에 맞춘다.
- (6) 염조정을 행한 후 조건절환 스위치를 「시험」으로 한다.
- (7) 여진 시간계 ON-OFF 스위치를 OFF로 한다.
- (8) 잔염 시간계가 제로로 되어 있는 것을 확인한다.
- (9) 시료 홀더에 시험편을 넣고 홀더의 한쪽을 부속의 크립으로 고정한다.
- (10) 조정 홀더를 행가의 좌측으로 떨어뜨리고 뒤의 홀더 가이드 로렛드에 꽂아 넣을 것.
- (11) 정면문을 잠그고 전원 스위치의 점등을 확인할 것.
- (12) 점화 스위치를 누를 것. 버너에 점화된다.
- (13) 버너가 점화되면 시동스위치를 누르고 버너를 시험편 바로 밑까지 이동시킨다.
- (14) 3초 경과후 염은 꺼지고 버너는 원위치로 돌아간다. 동시에 잔염 시간계가 작동한다. 시험편으로부터 석면위에 낙하하여 타고 있는 조각의 연소기간을 측정한다.



[그림 5] 차폐판의 셋트



[그림 6] 버너 취부

잔염 시간계 계측정지 스위치를 누르고 계측을 종료한다. 카운터에 표시된 수치에 0.1을 곱한 값이 계측 초수이다.

- (15) 문을 열어 시료 홀더를 빼내어 시험편을 빼낸다. 이 시험편의 끝에 시험편의 중량에 맞는 분동을 부속의 침을 사용하여 취부하고 시험편의 다른 한쪽 끝을 손으로 들어 올린다. 시험편의 찢어진 길이(탄화길이)를 스케일로 측정한다.
- (16) 시험이 종료되면 잔염 시간계의 리셋트 버튼을 눌러 제로로 복귀시킬 것.

6-3 JIS · AATCC시험

- (1) 공기 구멍의 문을 연다.
또 연소시험상자 우측의 공기구멍을 부속의 차폐판으로 차폐할 것(그림 7참조).
- (2) JIS · AATCC용 버너(수직)를 버너 파이프에 꽂아 로렛드 나사로 고정한다(그림 8참조)
- (3) 천정부에 JIS · AATCC용 천정판을 꽂아 넣는다.
- (4) 가열시간계의 설정을 12초로 맞춘다.
- (5) 조건절환 스위치를 시험으로 한다.
- (6) 여진 시간계 ON-OFF 스위치를 ON으로 한다.
- (7) 잔염 시간계, 잔진 시간계의 지시가 제로가 되어 있는가를 확인한다.
- (8) 시료 홀더에 시험편을 꽂아 넣는다.
시험편을 꽂고 홀더의 한쪽을 부속의 크립으로 고정한다.
시험편이 두터운 경우는 두께 조정 로렛드 나사로 홀더 간격을 조절한다.
- (9) 시료 홀더를 시료 홀더용 행가에 행가의 좌측으로부터 내려뜨리고 홀더 가이드 로렛드에 꽂아 넣을 것.

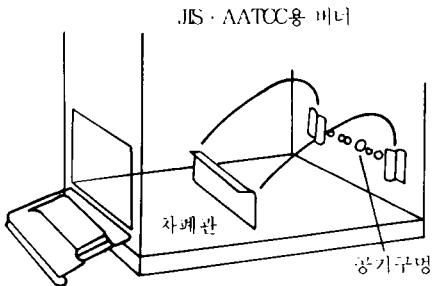
- (10) 정면문을 잠그고 전원 스위치의 점등을 확인 할 것.
- (11) 점화 스위치를 누를 것. 버너에 점화된다.
- (12) 버너가 점화되면 시동 스위치를 누르고 버너를 시험편 바로 밑까지 이동시킨다.
- (13) 12초 경과후焰은 꺼지고 버너는 원래로 되 돌아간다. 동시에 잔염 시간계가 작동된다. 측정자는 시험편을 관찰하고 시험편의焰이 꺼질 때 잔염 시간계 계측정지 스위치를 누른다. 잔염 시간계를 정지함과 동시에 여진 시간계가 작동한다. 시험편에 남아 있는 여진(무염연소)이 꺼질 때 여진 시간계 계측정지 스위치를 누른다. 카운터에 표시된 수치에 0.1을 곱한 값이 계측 초수이다.
- (14) 문을 열고 시료 홀더를 빼내어 시험편을 꺼낸다. 이 시험의 끝에 시험편의 중량에 맞는 분동을 부속의 침을 이용하여 취부하고 시험편의

다른 한 끝을 손으로 들어 올린다. 여기에서 시험편의 찢어진 길이(탄화길이)를 스케일로 측정한다. 시험을 종료한다.

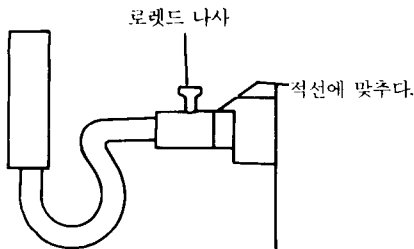
- (15) 시험이 종료되면 잔염 및 여진 시간계의 재설정 버튼을 누르고 제로로 복귀시킬 것.

7. 주 의

- 7-1. 버너가 이동중 정면문을 열거나 전원을 차단 하지 않도록 할 것. 만일 버너가 이동중에 문을 열거나 전원을 차단하거나 하여 버너가 도중에 정지한 때는 다음 순서로 조작한다.
 - ① 가스 공급기를 잠근다.
 - ② 조건절환 스위치를 「시험」으로 한다.
 - ③ 시동 스위치를 누르고 공운전을 행하며 카운터를 정지하여 최초의 상태로 돌린다.
 - ④ 가스 공급기를 연다.
- 7-2. 운전중 정면문을 열면 전원이 끊어지고 가스도 차단되므로 주의할 것.
- 7-3. 조작하기전 안전확인 사항은 사용시 꼭 실행 할 것.



[그림 7] 차폐판 셋트



[그림 8] 버너 취부

[참고자료]

시험법	Children's Doc Sleepwear FF3-71		JIS L1091 A-4법		AATCC34~1966	
	천의 무게 g/㎡	하중 g	천의 무게 g/㎡	하중 g	천의 무게 g/㎡	하중 g
천의 두께	101미만	545	68이상 203미만	113	56이상 170미만	113
계와 하	101이상 270미만	1134	203이상 509미만	227	170이상 425미만	227
중의 판	207이상 338미만	226.8	509이상 780미만	340	425이상 650미만	340
계 표	338이상	340	780이상	454	650이상	454
사 용 가 스	매탄 97%이상		도 시 가 스		프로판, 마세손 가스B	