

# 감열체(Heat Reponsive Element)에 대한 온도시험기기

<消火試驗室 研究員> 李 福 永

## 1. 서론

본고에서는 자동식 소화설비(AUTOMATIC FIRE SUPPRESSION SYSTEM), 폐쇄형 스프링클러헤드(CLOSED-TYPE SPRINKLER HEAD), 방화담과(FIRE DAMPER), 방화문(FIRE DOOR) 등에 사용되는 열감응작용요소인 감열체(HEAT RESPONSIVE ELEMENT)에 대한 시험내용중 「온도」에 의한 작동상태를 측정하는 시험기기 및 시험내용을 소개하고자 한다.

## 2. 작동온도시험기

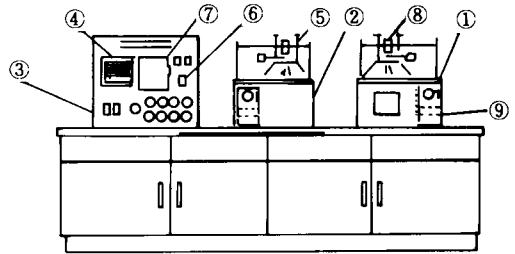
### (1) 개요

본 시험기기는 퓨지블 링크형(FUSIBLE LINK TYPE) 및 유리벌브형(GLASS BULB TYPE)의 감열체에 대한 작동온도, 가열냉각, 열충격 저항상태를 측정할 수 있는 시험기기이며 시험은 온도분포가 균일하도록 교반기가 갖추어진 조내에 실재조립하중을 가한 시험체를 투입하고 조내하부에 설치된 전열기를 DIGITAL PROGRAM 방식에 의해 요구된 온도상승율로 가열하여 시험체의 작동온도, 가열냉각, 열충격저항상태 등을 측정한다.

### (2) 구조

본 시험기기는 온도제어부, 측정부, 액조 등으

로 구성되며 그 상세도는 <그림-1>과 같다.



<그림 1> 시험기기의 구성

- ① WATER BATH ② OIL BATH ③ 제어반 ④ 온도기록계
- ⑤ 온도검출단 ⑥ DIGITAL PROGRAM CONTROLLER
- ⑦ SCR CONTROL UNIT ⑧ 교반기 ⑨ HEATER SWITCH

### (3) 사양

- 1) WATER BATH : 관측창이 달린 스테인레스 스틸강판(SUS 304)  
(크기 : 300×300mm, 온도범위 : 상온~97°C)
- 2) OIL BATH : 스테인레스 스틸강판(SUS 304)  
(크기 : WATER BATH와 동일, 온도범위 : 상온~400°C)
- 3) 제어반
  - ① 시간측정 : DIGITAL STOP WATCH TYPE  
(0~999.9 SEC)

- ② 온도측정 : PT100Ω, 3W (0~400℃)
- ③ 온도기록계 : 2-PEN RECORDING TYPE
- ④ 온도제어 : DIGITAL PROGRAM CONTROL TYPE

(INPUT : P T100Ω SENSOR,  
온도상승비 : 0.1~2℃/min)

- ⑤ 작동측정 : PRESSURE SWITCH TYPE  
(공기압 : 0~7kgf/cm<sup>2</sup>)
- ⑥ HEATER : AC 220 V
- ⑦ 교반기 : AC 110 V, 3600RPM(조절가능)
- ⑧ 전원 : AC 110 V, AC 220 V (60HZ)

#### (4) 특징

- 1) 시험 중의 온도 및 시간을 측정하여 입력된 PROGRAM에 의한 일정한 온도상승율로 온도를 상승.
- 2) 시험체 작동시 압력(하중)감소를 검지하여 작동시간, 작동온도가 표시되며 제 전원이 자동 차단된다.
- 3) 제 조작장치가 스위치 조작에 의한 자동방식으로 조절된다.

#### (5) 시험방법

시험온도범위에 따라 액조내에 증류수 또는 열매체유 등을 25ℓ 정도 넣고 전원을 투입한 후 온도검출단을 조내에 투입하여 그 출력단을 DIGITAL PROGRAM CONTROLLER와 온도기록계에 연결하고 PROGRAM 및 온도기록계의 상태를 확인한다.

SCR CONTROL UNIT의 자, 수동 전환스위치를 필요한 방식으로 전환하고 이의 GAIN을 조정한다. 교반기의 속도를 조정하고 조립하중이 가해진 상태로 시험체를 조내에 투입한 후 HEATER SWITCH를 ON시킨다. 제 시험조건에 맞도록 기기의 상태를 확인한 후 제어반의 「START」BUTTON과 DIGITAL PROGRAM CONTROLLER의 「ENT」KEY를 동시에 ON시켜 시험을 진행하며 시험중 온도상승율, 온도기록계, 교반기, 「SCR CONTROL UNIT」등의 작동상태를 확인하고 시험체 작동후 작동시간, 작동온도를 측정하여 이를

판정기준과 비교하여 감열체의 성능을 판단한다.

#### (6) 각국의 시험규격 및 판정기준 (헤드류)

시험규격	온도상승비(℃/min)	판정기준
UL-199 UL-33'	0.5이하	○감열체의 작동온도가 표시온도의 +5.5℃나 +7%의 값중 큰 온도 범위내에서 작동되어야 함.
LPCB(FOC)	0.4~0.7	○감열체의 작동온도를 측정하여 공칭작동온도를 확인함.
일본검정세척	1.0이하	○치명결점 : 작동온도가 표시온도의 ±10%초과 ○제1결점 : 작동온도가 표시온도의 +25% -15%초과(GLASS BULB형) ○제2결점 : 작동온도가 표시온도의 ±3%~±10%이내 (작동온도가 표시온도의 +15% -5%초과 : GLASS BULB형)
FILK	1.0이하	○작동온도가 표시온도의 ±3% 이내 ○작동온도가 표시온도의 +15% -5% : GLASS BULB형

### 3. 작동시험기

#### (1) 개요

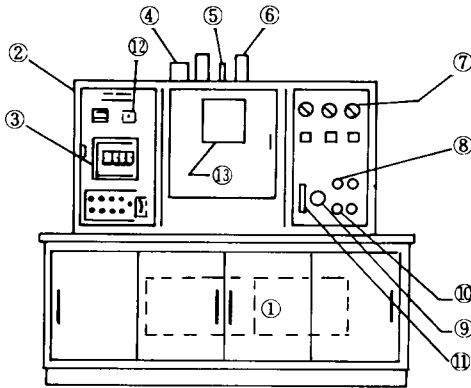
본 시험기기는 감열체(Heat Responsive Element)가 실제 설치상태와 같은 하중을 받고 있는 상태에서 화재시 발생하는 불꽃과 유사한 가상 열원(불꽃)에 의해 작동되는 상태를 측정하는 기기로서, 감열체의 부작동 상태 및 작동시의 불완전작동상태(LODGE)를 측정한다.

#### (2) 구조

연소장치, 측정부, 가압송수장치 등으로 구성되며 그 상세도는 <그림 2>와 같다.

#### (3) 사양

- 1) 시험온도 : 상온~500℃
- 2) 시험압력 : 0~12kgf/cm<sup>2</sup>
- 3) 연소장치 : LPG 점화방식



<그림 2> 시험기기의 구성

- ① 물탱크 및 가압송수장치 ② 제어반 ③ 온도기록계 ④ 연통
- ⑤ 시험체설치구 ⑥ 온도검출단 ⑦ 압력계 ⑧ 가스점화표시등
- ⑨ 가스점화스위치 ⑩ 가스압력계 ⑪ 가스유량계
- ⑫ DAMPER 조절기 ⑬ 관측창

4) 가압송수장치

- ① PUMP : 자흡식 로터리 베인형
- ② 압력수조 : 200 l × 2조
- ③ 물탱크 : 1500 × 1500 × 700mm

5) 측정부

- ① 시간측정 : DIGITAL STOP WATCH형 (0~999.9SEC)
- ② 온도측정 : PT 100Ω, 3W
- ③ 온도기록계 : FOUR-POINT DOTTING TYPE (0~500°C)
- ④ 작동측정 : FLOW-SWITCH 방식
- ⑤ 압력측정 : 부르돈관 압력계(KSB 5305)

6) 전원 : AC110V, AC220V (60HZ)

(4) 시험기기의 특징

- 1) LPG 및 급기량을 조절하여 표준시간-온도 곡선에 맞출 수 있고 점화방식이 자, 수동이므로 사용상 안전한다.
- 2) 시험체의 작동에 따른 배관내의 압력감소 등을 자동으로 검지하여 작동시간, 작동온도를 표시하며, LPG배관 및 압축공기 배관을 SOLEN-

OID VALUE에 의해 폐쇄한다.

3) 스프링클러 헤드의 경우에는 감열체가 작동한 후에도 일정시간동안 일정한 압력으로 방수시킬 수가 있으며 작동상태를 관측창을 통해 확인한다.

(5) 시험방법

온도퓨즈와 같은 일반 감열체의 경우에는 감열체에 조립하중을 가한 후 시험용로내에 설치하며, 스프링클러 헤드의 경우에는 로내부 상단 헤드연결구에 헤드를 설치하고 압력탱크의 가압수를 이용하여 시험압력으로 가압한다. 온도기록계, TIMER 등의 상태 및 LPG, 압축공기를 설정치에 맞도록 조정후 START BUTTON을 작동시켜 시험을 진행하여 시험 중 제작동장치의 상태를 확인하고 감열체의 작동후 작동시간, 작동온도를 기록하고 작동시의 감열체 상태를 확인한다.

(6) 각국의 시험규격 및 판정기준

(헤드류)

시험규격	온도상승율	판정 기준
UL-199	-	○ 작동부가 신속하게 이탈되어야 함.
LPCB(FOC)	400±20°C/3min	○ 공칭작동온도 보다 높은 온도에서 작동부가 완전히 작동되어야 함.
일본검정세척	-	○ 작동부가 완전히 작동되어야 함.
FILK	300°C/min이상	○ 작동부가 살수를 방해하지 않게 작동되어야 함. ○ 작동부되어야 제목적에 적합하게 작동해야 함.

4. 감도시험기

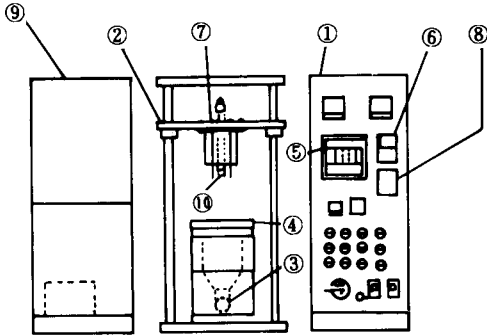
(1) 개요

본 시험기기는 화재시 발생하는 복사열에 의하여 감열체의 작동되는 상태를 측정하는 기기로써, 시험용 가열장치에서 발생하는 복사열에 의한 감열체의 작동온도 및 작동시간을 측정한다.

(2) 구조

온도제어부, 측정부, 가열장치, 냉각장치 등으

로 구성되며 그 상세도는 <그림 3>과 같다.



<그림 3> 시험기기의 구성

- ① 제어반 ② 이동식(上, 下) 테이블 ③ 풍속장치
- ④ 가열장치 및 냉각장치 ⑤ 온도기록계
- ⑥ DIGITAL PROGRAM CONTROLLER ⑦ 온도검출단
- ⑧ SCR CONTROL UNIT ⑨ 냉각용 펌프, 물탱크 ⑩ 시험체

### (3) 사양

- 1) 시험온도 : 0~500°C
- 2) 시험압력 : 0~7kgf/cm<sup>2</sup>(공기압)
- 3) 시험풍속 : 0~3m/sec
- 4) 가열장치 : HEATER
- 5) 측정부
  - ① 시간측정 : DIGITAL STOP WATCH형 (0~999.9sec)
  - ② 온도측정 : THERMOCOUPLE(K-TYPE)
  - ③ 온도기록계 : 1-PEN RECORDING TYPE (0~500°C)
  - ④ 작동측정 : PRESSURE-SWITCH방식
  - ⑤ 압력측정 : 부르돈관 압력계(KS B 5305)
- 6) 냉각장치 : 600×600×750mm
- 7) 전원 : AC110V, AC220V (60HZ)

### (4) 특징

1) DIGITAL PROGRAM CONTROLLER와 SCR CONTROL UNIT에 의하여 설정된 PROGRAM에 따라 온도상승이 자동화 되어 있고 시험체가 작

동된 경우 작동측정장치의 PRESSURE SWITCH에 의해 작동시간, 작동온도 등이 표시되며, 가열장치의 HEATER전원공급이 자동으로 차단되는 방식으로 되어 있다.

2) 가열장치의 냉각을 위해 풍속모터와 냉각수 순환용펌프가 설치되어 시험후 고온에 대한 안전성 및 반복시험이 용이하다.

### (5) 시험방법

가열로의 초기조건을 맞추어주기 위해 예열을 한 후 시험체를 설치하며, DIGITAL PROGRAM CONTROLLER의 PROGRAM내용 및 온도기록계, TIMER 등 측정장치의 상태를 확인한 후 가열장치내의 온도가 50°C가 되었을 때 이동식 테이블을 이용하여 가열장치 내에 투입하여 작동시간, 작동온도, 작동상태를 측정한다.

### (6) 각국의 시험규격 및 판정기준

#### 1) UL-199(AIR-OVEN TEST)

FILK STANDARD와는 시험방법등이 다르나 유사한 시험항목으로 본고에서 간략하게 소개하고자 함.

##### ① 시험방법

LNG를 사용한 AIR OVEN에 수직으로 시험체를 설치하고 표준시간-온도곡선 <그림 4>에 따라 CAM-PROGRAM CONTROLLER에 의해 온도를 상승시켜 작동시간을 측정한다.

AIR-OVEN은 시간-온도곡선에 따라 공기온도를 상승시킬 수 있는 것이어야 하며 공기흐름유로와 속도를 조절하여 시험체 부근의 흐름을 일정하게 유지시켜야 한다.

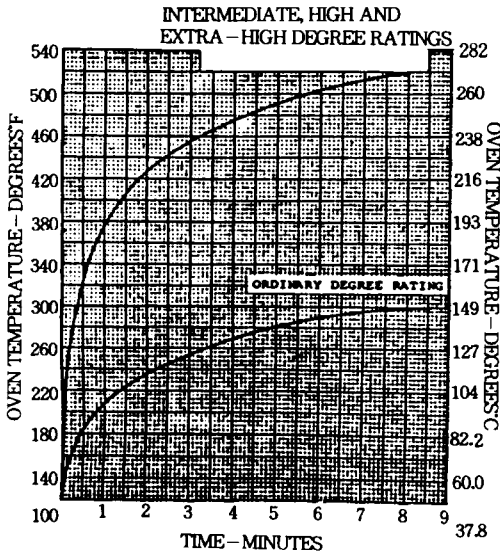
##### ② 판정기준

감열체는 용해되어 이탈하여야 하며 표시온도 이하에서의 작동, LINK의 미탈락으로 인한 감열체 기능의 방해가 없어야 하고 기준시간(표 1)이내에 작동되어야 한다.

#### 2) 일본검정세척, FILK STANDARD

상기 2기준은 각각 상이한 내용이 다소 있으나 유사한 것으로 간주하여 본장의 시험기기로 소개된 FILK-011 STANDARD를 소개하고자 함.

<그림 4> AIR OVEN TEST

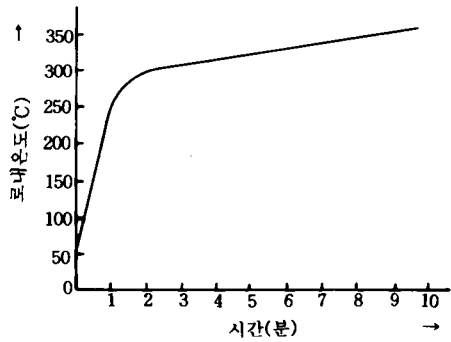


① 시험방법

표준시간-온도곡선<그림-5>에 따라 가열되는 로에 1kgf/cm<sup>2</sup>의 공기압을 가한 헤드를 로내온도가 50°C가 되었을 때 투입하여 온도상승에 따른 작동상태, 작동시간, 작동온도를 측정한다.

② 판정기준

분해부분은 완전히 작동하여야 하며, 작동시간은 <표-2>의 기준작동시간 이내이어야 한다.



<그림 5> 시간 온도곡선

<표 1> AIR OVEN-OPERATING TEMPERATURE RANGE

Temperature Ratings.		Maximum Actual Operating Temperature,		Maximum Actual Operating Time,
Degrees F	Degrees C	Degrees F	Degrees C	Min.:Sec.
135-170	57.2-76.7	290	143	6:30
175-225	79.4-107	445	229	2:30
250-300	121-149	475	246	4:00
325-375	163-191	505	263	6:30

<표 2> 표시온도별 작동시간

표시온도의 구분(°C)	기준 작동 시간
75미만	1분 00초
75이상 121미만	1분 45초
121이상 162미만	3분 00초
162이상 204미만	5분 00초
204이상	10분 00초

화재는 한순간 후회는 한평생