

## E산업(주) 폭발 화재



# 종업원의 근무태만이 폭발사고 초래

— 작업실수로 반응기 내부압력이 급속 팽창 —

사망 1명, 부상 3명, 재산피해 1천5백만원

## 1. 일반사항

- 건물명: E산업(주)
- 소재지: 인천직할시 서구 소재
- 화재일시: 1989년 12월 13일(수요일) 14시 35분
- 발화위치: 벤지딘 공장 3층 반응실
- 화재원인: 내부압력 팽창으로 인한 반응기 폭발

## 2. 공장현황

염료 또는 염료의 중간제품을 생산하는 이 공장은 1950년 3월에 설립하여 서울에 본사, 공장을 두고 생산을 시작한 이후에 여러차례 시설을 확장, 증설하였으며 1982년 10월에는 현재 위치에 인천공장을 준공하고 생산을 시작하여 현재에 이른다.

대지는 48,443㎡로 비교적 평탄하게 조성된 공업단지 내에 위치하고 있으며 건물은 연면적 3,074㎡의 철근콘크리트 3층 공장 등 23개동(연면적 합계 14,380㎡)이 생산부분과 창고, 사무실 부분으로 구분되어 분산 배치되어 있다. 이 중 사고가 발생한 벤지딘 공장은 철근 콘크리트 슬라브 3층 건물로 최상층인 3층부분은 목조트러스 위 슬레이트를 지붕으로 설치하였으며 연면적은 660㎡로 주로 염료 중간제품을 생산하는 공정이다.

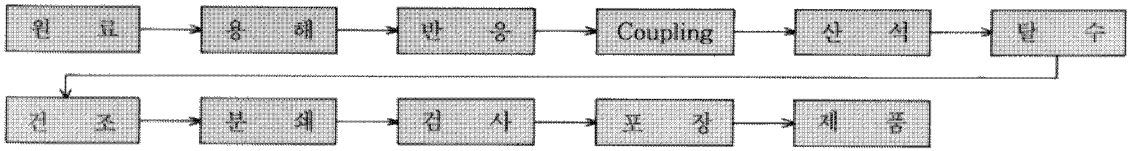
제조시설은 새로 증설하거나 교체하여 비교적 양호한 상태이며 관리상태도 양호한 편이다. 또한 소방시설로는 소화기를 비롯하여 옥내소화전 및 자동화재탐지설비가 설치되어 있으나 이들 소방시설은 오동작 등을 우려하여 전원을 차단한 상태로 유지하여 당 협회의 정기 안전 점검시 지적을 받은 바 있다.

또한 동사는 300여명의 종업원이 1일 3교대 24시간 가동하고 있으며 대부분이 오랜 경험으로 숙련되어 있고 작업수준도 높은 편이다. 또 원료수급 및 판로도 원활한 편이다.

## 3. 공정개요

Nitrobenzene, H-산(Monosodium Salt,  $C_6H_5NO_2 \cdot Na$ ) 등을 원료로 주로 일본, 독일 등지에서 수입하여 염료 완제품 및 중간 제품을 생산 동남아, 유럽, 일본 등에 수출하거나 국내에 시판하고 있다.

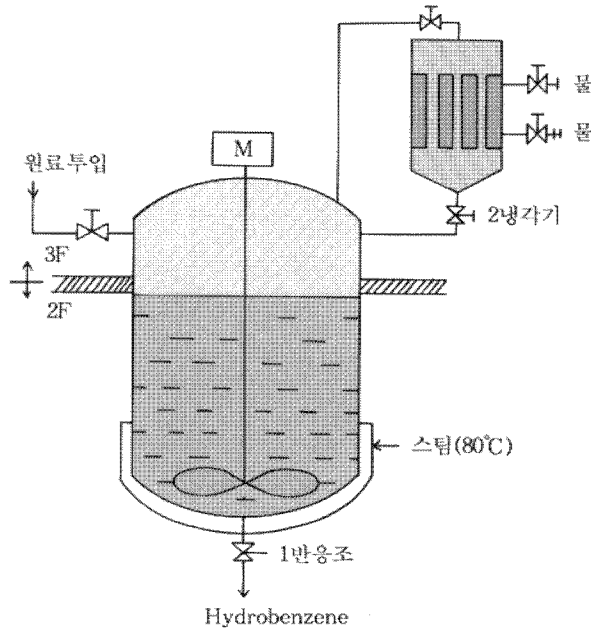
일반적인 염료의 제조 공정은 다음과 같다.



<그림 1> 열료제조 공정도(일반적인 공정)

이날 사고는 Benzidine 공장의 Hydrobenzene을 생산하는 반응기 4기중 3호기에서 발생하였다. 반응기 4기는 용량과 구조가 같은 형태로 되어 있으며 사고당시 1기는 사용하지 않고 3기만을 가동중이었다.

반응기의 구조와 제원은 다음과 같다.



<그림 2> 반응기 및 주변기기 구성도

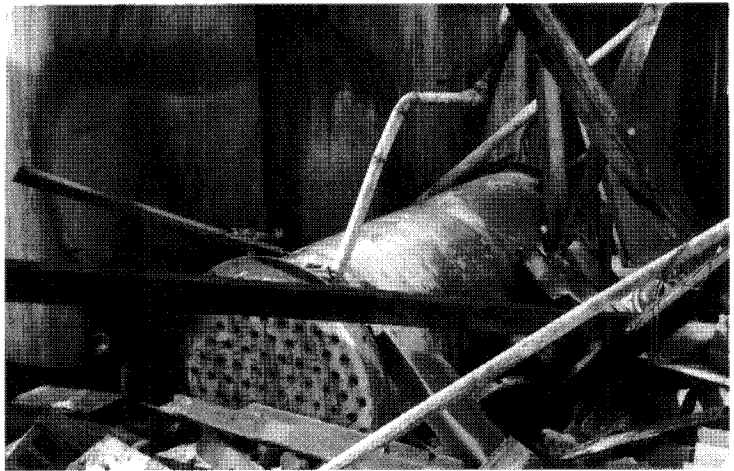
<표 1> 반응조 및 냉각기의 재원

1. 반응조		2. 냉각기	
용량	3,500 ℓ	재질	외부-SS41 9T
사용량	전체용적의 70% 정도		내부 Shall-SUS 304
재질	본체-SS41 12T 자켓-SS41 9T		20mmφ관 80본
		용도	반응기에서 증발되는 메틸알콜 응축용.
제작년도	1986. 4	제작년도	1986.4

사고 반응기의 공정을 구체적으로 설명하면 먼저, 반응조에 메틸알콜 1,500 ℓ를 촉매와 함께 투입을 한 다음 NaOH 700kg을 3회

로 나누어 일정시간 간격으로 투입을 하면 발열반응에 의하여 반응기 내부의 온도가 80℃ 정도로 상승하게 된다(소요시간 약 2시간). 이때부터 Nitrobenzene 1,000kg을 4시간 동안 서서히 적하시킨 다음 스팀으로 온도를 87℃까지 상승하여 12시간 가량 유지하면 반응기 내부에서의 미반응 물질이 완전히 반응하게 된다. 이를 다시 80℃로 온도를 낮추어 냉각시키면서 포르마린 630kg을 2시간 이내로 모두 주입한 후 2시간 동안 숙성하면 중간제품인 Hydrobenzene이 생성된다.

이 공정이 모두 완료되기까지는 약 21시간 내지 22시간이 소요된다. 또한 이 공정은 발열반응에 의한 공정이므로 정상적인 조업을 하지 않으면 밀폐된 반응기에서 오랜시간 동안 누적된 반응열에 의해 폭발을 일으킬 수 있다. 또 취급하는 원료도 위험물이므로 화재위험성도 크다. 이번의 폭발화재 사고도 작업자의 비정상적인 조업으로 인한 반응열에 의해 폭발사고가 발생한 것으로 판단된다.



(폭발로 분리된 반응기 냉각기)  
반응기 폭발사고로 볼트, 너트로 접합된 부분만 절단 분리되었다.

#### 4. 사고상황

##### 가. 사고발생 및 진화

사고는 현장에서 오전, 오후 근무자가 인수, 인계를 마치고 작업준비를 하거나 작업을 시작하려는 낮시간에 폭음과 함께 반응기가 폭발, 내부에 있던 위험물이 분출되며 여기에 불이 붙기 시작하여 화재로 비화되었다.

사고가 발생하자 주위에서 작업을 하던 종업원과 경비원이 사고현장에 달려가 부상자를 구출하는 한편 현장에 비치된 소화기와 대형소화기 및 옥내소화전으로 진화작업을 실시하였고 경비실과 폭음을 듣고 놀란 인근 주민들이 소방서에 화재신고를 하였으며 신고를 받고 출동한 소방대에 의해 화재발생 1시간 30분만인 16시경에 완전 진화되었다.

사고건물에는 9명이 각 공정부분에서 작업을 하고 있었으며 사고기 측근에서 작업을 하던 1명은 중화상을 입고 병원으로 후송하여 입원 치료중 사망하였고 3명은 폭발에 의한 비산물에 가벼운 상처를 입고 병원에 입원하여 치료를 받았다.

##### 나. 사고원인

사고 당일 아침 8시 30분부터 작업을 개시하여 처음에는 공정순서에 따라 정상적으로 작업

을 수행하였다. 앞의 공정 설명에서도 언급한 바와 같이 먼저 Methylalcohol 1500ℓ를 촉매와 함께 반응조에 투입을 한 다음 NaOH 700kg을 투입하였다. 이때에 발열반응에 의한 반응열에 의하면 반응조 내부온도가 80℃ 정도로 상승하면 Nitrobenzene 1,000kg을 배관을 통하여 4시간에 걸쳐서 서서히 적하하여야 한다. 그러나 여기에서 종업원의 실수로 Nitrobenzene을 적하하는 것을 약 3시간 정도 지체하여 반응기의 내부 온도가 30℃ 정도로 냉각되었을 때 서둘러 Nitrobenzene 600kg을 일시에 주입하였다. 이때의 반응기 내부 온도는 반응열에 의하여 약간 상승된 35℃~40℃정도로서 많은 양의 원료가 일시에 반응하기에는 온도가 너무 낮아 미반응 상태로 반응조에 남아 있다가 서서히 반응을 시작하면서 반응조 내부온도가 상승하였고 상승된 온도에 의해 다시 반응이 활발해져 급격한 온도상승으로 내부의 압력이 팽창되어 폭발에 이르게 된 것으로 판단된다. 또한 반응조 내부의 Methylalcohol 등 휘발하는 위험물이 고온에 의해 증발, 압출되어 있는 상태로 있다가 폭발과 동시에 작업장 내부로 분출 확산되었고 이때 파손된 기기장치 등 비산물이 전선 및 전기기구를 절단, 파손하면서 그 접촉에 의한 불티가 위험물에 인화되어 연소된 것으로 판단된다.

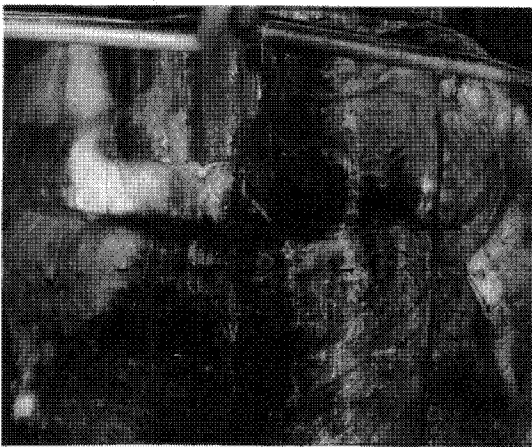
## 5. 문제점

이번 사고의 경우 인위적인 사고로서 경험이 많은 상당히 숙련된 종업원이 평소의 타성에서 공정 조작의 실수를 무리하게 비정상적으로 해결하려한 것이 사고의 근본원인이라고 생각된다.

문제점을 검토하여 보면,

첫째, 공정 작업중 근무태만으로 원료의 주입시간을 3시간이나 지체한 사실이다. 특히 화학 공정중에서의 반응시간은 매우 중요하다. 반응(혹은 공정) 시간에 따라 제품의 특성이나 품질 및 수율의 차이가 상당히 달라지기 때문에 규정시간의 준수는 기본상식이다. 또 이를 모면하기 위하여 변칙적으로 무리한 작업을 시도한 것은 상식밖의 일이다. 제품의 질뿐만 아니라 어떠한 화학적 변화가 발생할지도 모르기 때문이다. 이러한 경우의 가장 이상적인 대책은 손실을 감수하고 지금까지 사용된 원료는 폐기하고 처음부터 다시 시작하여야 할 것이다. 또한 이러한 상황을 예기하고 이에 대한 대책 방법도 강구하여 둘 필요가 있다.

둘째, 반응기가 비정상적인 반응에 의하여 압력이 팽창되었을 때의 안전장치나 대책이 거의 없었다(물론 이상압력 상승시 경보장치를 포함하여). 모든 공정중에서 발생할 수 있는 예기치 못한 긴급상황에 대처할 수 있도록 모든 안전장치와 안전수칙, 대책 등을 사전에 준비하여 교육과 훈련으로 자주 발생하지 않는 이러한 위험을 예방하거나 최소로 축소시키는 것이 최선의 방법이다.



(소손된 반응기 보온재) 폭발사고로 내부에 있던 위험물이 분출되어 여기에서 화재가 발생, 소실되었다.