

# (1) 光電式 煙氣感知器 (80-47808)

出願人：日本松下電工株式會社

## 特許請求의 範圍

1. 周圍光을 완전히 차광하여 煙氣만이 流入될 수 있도록 한 煙室內에 發光素子와 受光素子를 설치하여 발광 소자에서의 빛이 受光素子를 직접 照射하지 않도록 양 素子 間에 遮蔽板을 설치하여 煙室內에 煙氣가 들어 왔을 때 光의 散亂現象으로 受光素子가 受光하여 警報를 發生하는 光電式 煙氣感知器에서 前記遮蔽板을 金屬性인 것으로 形成하게 된 光電式 煙氣感知器.

## 發明의 詳細한 說明

本 發明은 周圍光을 完全히 遮光하여 煙氣만이 들어갈 수 있도록 한 煙室內에 發光素子와 受光素子를 設置하여 發光素子로부터의 빛이 受光素子를 직접 照射하지 않도록 兩素子間에 遮蔽板을 設置하여 煙室內에 煙氣가 들어 왔을 때 빛의 散亂現象으로 受光素子가 受光하여 警報를 發生하는 光電式 煙氣感知器에 관한 것임.

이러한 光電式 煙氣感知器에서 發光素子와 受光素子간을 遮光하는 遮蔽板은 동상 합성 수지 성형품으로 形成되는데 합성 수지 성형품은 帶電하기 쉽기 때문에 공기중의 먼지를 吸着하기 쉽고 이것이 誤報發生의 原因이 될 우려가 있다.

本 發明은 이러한 問題點을 解決하고자 周圍光을 完全히 遮光하여 煙氣만이 들어올 수 있도록 한 煙室內에 發光素子와 受光素子를 設置하여 發光素子로부터의 빛이 受光素子를 직접 照射하지 않도록 양 素子間에 遮蔽板을 設置하여 煙室內에 연기가 들어 왔을 때 빛의 散亂現象으로 受光素子가 受光하여 警報를 발하는 광전식 연기 감지기에서 前記 遮蔽板이 金屬성의 것으로 구성된 光전식 연기 감지기에 관한 것이다.

以下 도면을 參照하면서 本 發明에 關한 光전식 연기감지기를 구체적으로 說明한다.

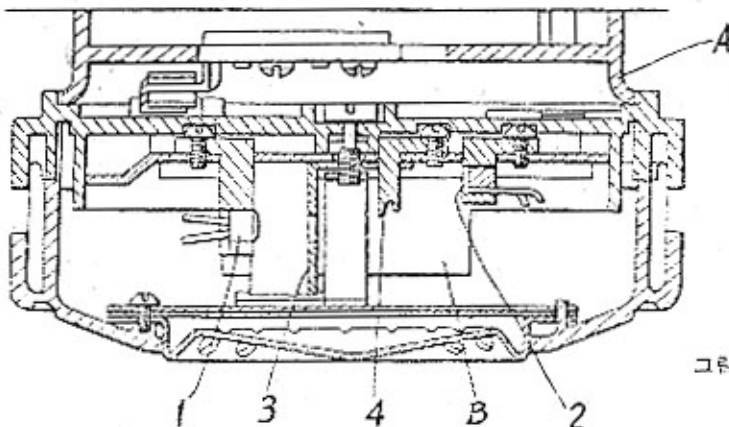
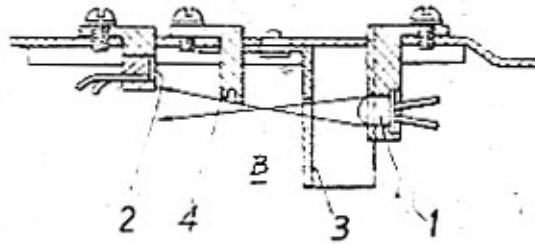


그림 1.

그림 2.



1은 發光素子 2는 受光素子이며 감지기 本體A의 煙室B內에 設置되어 있고, 發光素子 1의 앞에는 透光板 3이 設置되어 있다. 4는 發光素子 1의 전면에서 透光板 3과 受光素子 2와의 사이에 設置된 遮光板으로 금속제이다. 그래서 光전식 연기 감지기를 設置했을 때 공기중의 먼지 등은 이 금속성 遮光板 4에는 부착되지 않는다.

本 發明에 관계된 光전식 연기감지기는 發光素子와 受光素子와의 사이에 설치하는 차폐판을 금속성인 것으로 했기 때문에 공기중의 먼지 등이 부착하지 않고 誤報가 나지 않도록 할 수 있는 특징이 있다.

도면의 간단한 설명

그림 1은 본 발명에 관계된 光전식 연기감지기의 단면도이고, 그림 2는 同上의 煙室의 主要部를 나타내는 단면도이다. 1은 發光素子, 2는 受光素子, 3은 透光板, 4는 金屬性인 차광판, A는 감지기본체, B는 煙室.

마음마다 불조심  
손길마다 불조심