

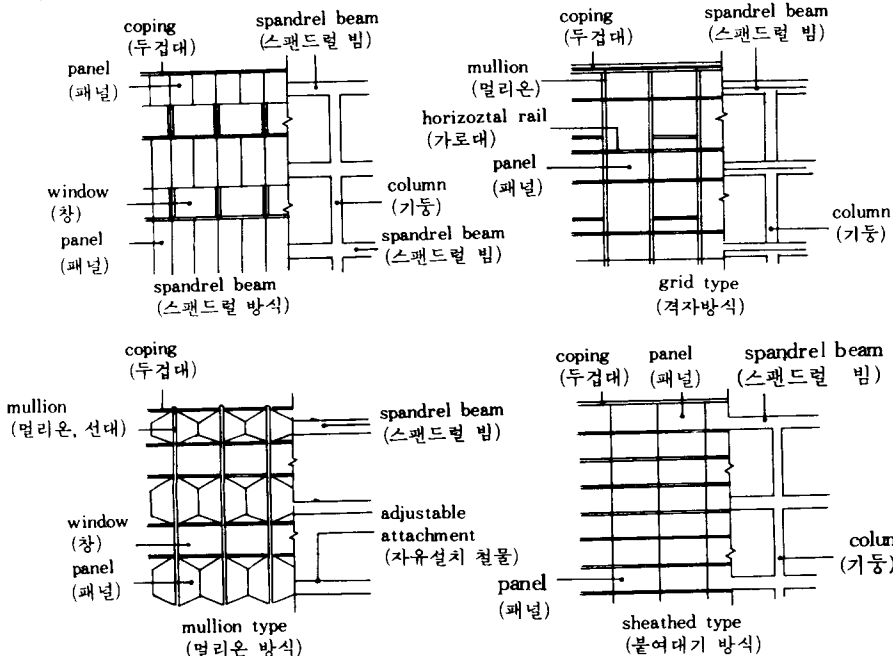
토막정보

커어튼 월(curtain wall : 帳幕壁) 이란 ?

커어튼 월(curtain wall)이라는 말은 (1) 중세의 성곽에서의 성벽, (2) 非耐力壁의 총칭, (3) 근대 건축에서 구조체로서의 뼈대 바깥쪽에 공간구획을 위해 설치하는 얇은 벽 등의 뜻이 있는데 보통은 (3)의 뜻으로 사용되는 경우가 많다.

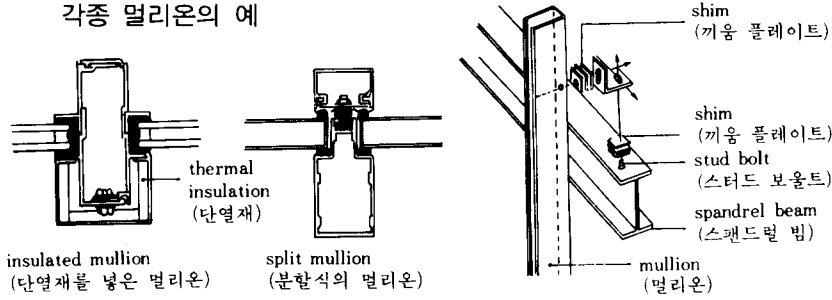
알루미늄이나 鋼을 사용한 금속제 커어튼 월(metal curtain wall) 외에 프리캐스트 콘크리트제 커어튼 월(precast concrete curtain wall)도 잘 사용된다. 건물의 비내력 외주벽으로 건물에 붙여 지는 마무리재나 이것을 붙이는 것을 cladding이라 하는 수가 있다. 그리고 알루미늄과 같은 경량 부재를 사용한 cladding은 light cladding, 프리캐스트 콘크리트와 같은 부재를 사용한 것은 heavy cladding이라 하는데, 여기서 말하는 light라든가 heavy라는 말은 사용된 재료의 비중과 직접적인 관련은 없다. 예를 들면 유리는 건재 중에서 비중이 큰 재료이지만 유리를 주로 한 cladding은 light cladding으로 분류된다.

금속제 커어튼 월(metal curtain wall)에는 세가지 기본적인 타입이 있다. 커스텀 월(custom wall)이라 하는 것은 어떤 건물을 위해 특별히 설계한 특수품이며, 이것의 전용으로 만든 디테일이나 부품을 사용한다. 커머어설 월(commercial wall)은 주로 메이커에 따라 규격화된 디테일이나 부품에 의해 구성되는데 그 디자인은 메이커가 자체의 패턴에 의한 경우와 건축가의 설계에 따라 하는 경우가 있다. 인더스트리얼 월(industrial wall)은 리브나 찬널 또는 기타 성형가공한 금속시이트재가 규격화된 금속재 새시(metal sash)와 함께 주요한 엘리먼트로 쓰이는 커어튼 월이다. 커머어설 월과 인더스트리얼 월은 윈도우 월(window wall)이라 하는 경우가 있다.



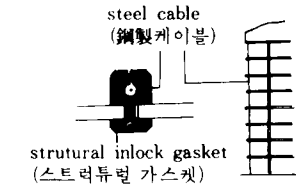
패널식 커어튼 월 (panel curtain walls)의 각종 방식

각종 멀리온의 예

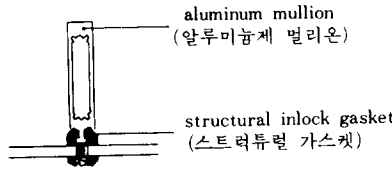


단열재를 고려한 멀리온

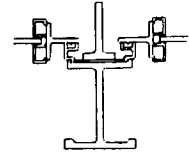
3 방향으로 조정할 수 있는 멀리온의 고정방향



케이블과 가스켓에 의한 멀리온



알루미늄과 가스켓에 의한 멀리온



시그렘 빌딩의 멀리온 (Seagram Building)

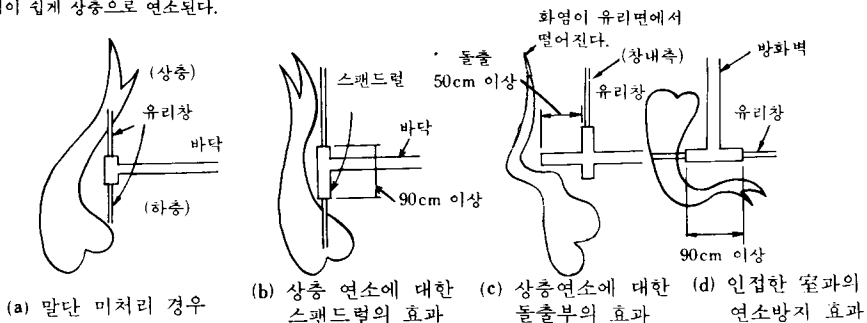
* 멀리온: 커튼 윌의 부분으로서 창·유리·패널·도어 등을 분리하고, 보통 그것을 지지하는 수직부재.

커튼 윌과 방화구획

커튼 윌의 재료와 종류에는 앞에서 설명한 바와 같이 여러가지가 있으며 이들 모두가 조립식 방법으로 설치된다는 점과 외벽을 구성하게 됨으로서 화재시 건물의 외벽부분에서 수평 또는 수직으로 연소가 확대되는 것을 방지할 수 있는 구조이어야 하겠다. 특히 금속제 커튼 윌의 경우, 알루미늄은 용융점이 660℃로 낮으며 鋼의 경우는 1,400℃~1,500℃이고 유리의 軟化溫度는 720~730℃이다. 여기에 火災室의 온도를 고려해 보면, 내장재와 통풍구조 등에 따라 다르겠지만 내화구조 건물의 경우 600℃에서 1,000℃에 달한다고 볼 수 있다.

따라서 커튼 윌을 건물 본체에 cladding 할 때 본체와 커튼 윌 사이를 내화성이 있도록 보완함은 물론 벽의 개구부로 인한 연소확대 방지, 그리고 커튼 윌 재료의 내화성능 보완이 요구된다. 다음 그림에서는 외벽의 개구부를 통한 화염전파와 그에 대한 조치 방법을 보여준다.

화염이 쉽게 상층으로 연소된다.



防火區劃 末端的 處理