

“H”공업의 화학반응기 폭발 사고

1. 일반 사항

- 건물명 : “H”공업주식회사
- 소재지 : 경남 울산시 남구 여천동
- 사고일시 : 1988년 5월 2일 17시 5분경
- 발화위치 : 공장내 말로네이트(DIPM)제조 플랜트
- 사고원인 : 과압에 의한 합성탑(반응조)의 폭발

2. 공장 개요

경남 울산시에 위치한 당 공장은 1964년 8월에 설립된 이래 비료 분야를 시작으로 하여 중화학 공업 분야, 정밀 화학 분야 및 기계 제작 분야 등을 두루 갖춘 국내 굴지의 종합화학 공장으로 성장하면서 오늘에 이르고 있다.

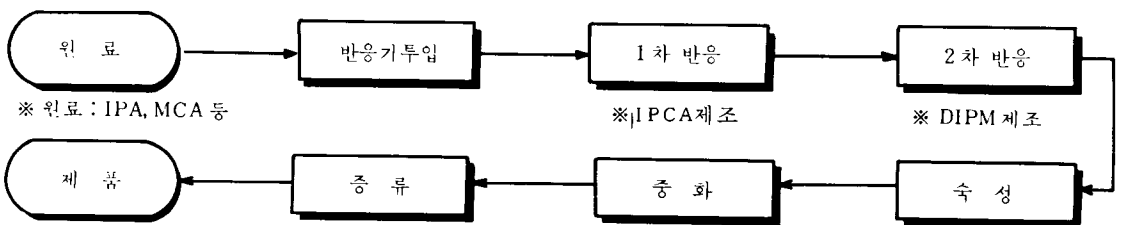
종업원은 생산직 400여 명과 사무직 200여 명으로 구성되어 있으며, 주요 생산물로서는 요소를 비롯, 멜라민, 폴린 클로라이드, 개미산, 디 메틸 포름 아마이드, 말로네이트 등 각종 화학 제품과 그 밖의 초 저온 이중 용기, 구형 탱크 및 화학 기기 장치류를 제작하여 국내 시장과 동남아, 유럽 등지의 세계 시장에 수출 판매해 오고 있다.

이번에 폭발, 화재 사고가 발생한 말로네이트(DIPM) 제조 플랜트는 위의 여러 플랜트 중 한 부분으로서 개발부터 설계, 제작 및 생산 가동까지 전 공정이 자체 기술진에 의하여 이루어진 설비이며 1984년에 준공하여 1985년부터 정상 가동을 시작하였고, 그 동안 수주에 의한 생산 체계로서 필요시 마다 가동해 오고 있었다.

3. 공정 요약

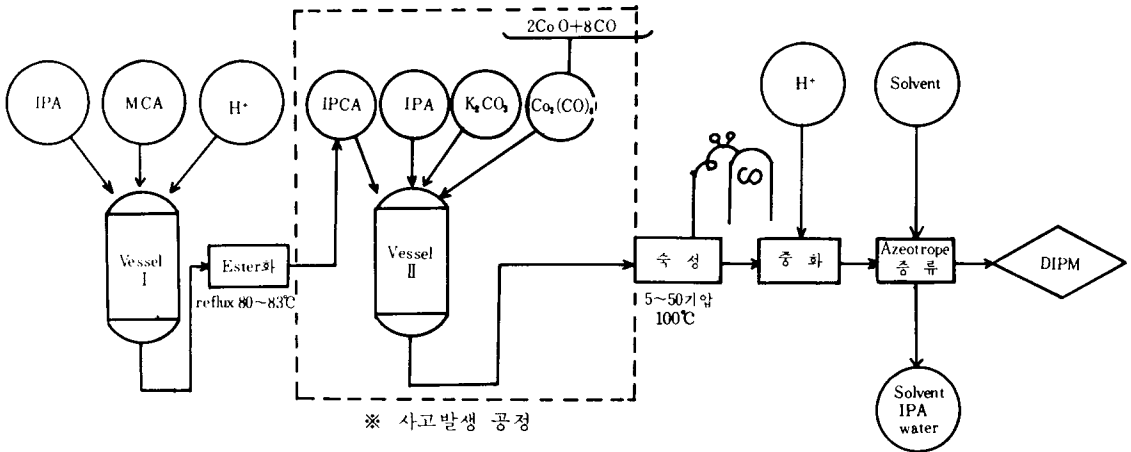
DIPM은 모노 클로로 초산(MCA)을 기본 원료로 하고, 여기에 수소, 일산화탄소 및 이소 프로필 알콜(IPA) 등과 촉매를 가하여 고압 상태를 유지, 반응(발열 반응)시켜 만들며, 다시 톨루엔 등의 솔벤트를 투입, 증류하여 고순도의 제품을 얻게 되는데, 본 공정은 회분식(Batch) 시스템으로 이루어져 있다.

가. 공 정



〈그림 1〉

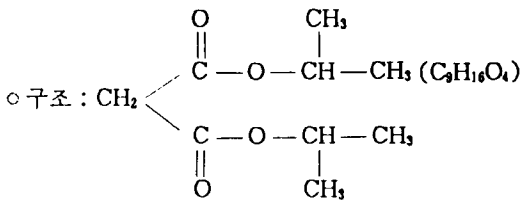
일반적으로 본 공정의 flow sheet는 <그림 1>과 같이 나타낼 수 있으며, 이번에 사고가 난 공정은 2차 반응 공정으로 추정된다.<그림 2>



<그림 2>

※ 참고로 DIPM의 물성 등을 살펴 보면 다음과 같다.

- 관용명 : Diisopropyl malonate
- 화학명 : Propandioic acid-bis(1-methyl ethyl)ester



- 성상 : 무색 액체(물에 녹지 않음, 유기 용제에 녹음)
- 비등점 : 223°C/760mmHg
- 비중 : 0.9912

나. 작업 순서 및 작업 조건

본 설비의 가동은 필요에 따라 간헐적으로 행해지기 때문에 원료 투입전 항상 반응조 내에 질소를 봉입, 기밀 시험과 함께 반응조 내의 산소 유무 확인 검사를 실시한다.

이 검사가 끝나면 각 원료를 순서에 따라 반응조에 투입하여 교반하면서 반응을 진행시킨다. 이때 반응조 내의 압력은 14kg/cm²의 고압 상태로 운전되며, 발열 반응이므로 Water jacket에 의해 냉각되어 80°C를 유지하며 1~2시간 가량 숙성시키면 조제의 DIPM이 얻어 진다.

이를 다시 중화, 증류 과정을 거쳐 고순도의 제품을 만들며, 대략 1회에 1ton 정도를 생산하는 것으로 되어 있다. 이렇게 하여 얻어 진 DIPM은 주로 농약(살충제)의 중간체로 또는 의약품(간장약), 페

따라서 본 사고의 원인을 확정짓기는 어려우나 장치의 재질, 성능 및 반응 mechanism과 관계자로 부터 입수한 자료에 따르면 폭발은 발열 반응에 의하여 반응조 내의 온도가 상승하는 것을 제어하지 못함으로써 내부 압력이 급격히 상승하여 일어난 것으로, 또한 화재는 폭발 충격으로 발생한 스파크가 반응조 내의 가연성 물질에 인화되어 일어난 것으로 추정하고 있다.

폭발 당시 사무실 및 각 플랜트 현장에 근무하고 있던 종업원 들은 갑자기 “짱”하는 굉음과 폭발 풍압에 의한 심한 진동을 경험했으며 곧 이어 말로네이트 공장 쪽에서 화염이 치솟는 것을 목격할 수 있었다고 한다.

5. 소화 활동 상황

사고가 나자 현장 상황을 확인한 안전 관리실 요원들은 즉시 소방서에 유선 통보하는 동시에 경보 설비를 작동시켜 공장 내부에 긴급 상황을 알리고, 공장에서 보유하고 있는 화학 소방차 2대를 출동시켜 소화 작업에 착수하였으며 화재의 진행을 막기위한 근원적 조치로서 원료 공급 배관의 주 밸브를 차단했다.

한편, 당 공장에 인접해 있는 울산 지방 해운 항만청에서는 폭발에 의하여 사고를 인지하고 자체 무전기를 이용하여 소방서에 즉시 연락을 취함으로써 공공 소방차로 하여금 신속하게 출동토록 하는데 기여했으며 마찬가지로 울산 시내의 여러 인접 공장에서도 보유하고 있는 소방차를 지원 출동시켜 소화 작업에 가담했다.

소화 작업이 시작될 당시에는 다른 반응 탱크들의 연쇄 폭발 위험과 화학물질이 타면서 내뿜는 유독 가스 때문에 화점으로의 접근에 어려움을 겪었으며 화재 상황이 점차 파악되면서 소화작업이 적극 전개되기 시작했다.

소화에는 주로 물과 약간의 포 약제(light water)가 쓰였으며 그 때의 상황은 자체 보유 소방차 2대와 말로네이트 플랜트 주위에 설치되어 있는 옥외 소화전을 전부 가동하기만 해도 화재를 진압할 수 있었으나 갑작스런 소화후에 흔히 발생할 수 있는 잔열에 의한 재폭발 위험을 배제할 수 없기 때문에 불길을 그대로 두어 배관 등에 잔류한 가연성 물질(원료 등)을 태워 없애면서, 한편으로는 화열로 인한 여타 설비의 2차 폭발을 막기 위하여 인접한 플랜트에 살수로서 복사열을 냉각시키는데 주력하였다고 한다.

이번 화재에서 당 공장 방화관리 요원들은 다량의 물을 쏟으로 인해 부족되는 물 양을 해결하기 위한 방편으로 집수 배출구를 폐쇄하여 소화 주수에 사용된 물이 배수로에 다시 고이게 하여 이를 소화 용수로 재 활용하는 기지를 발휘, 사고가 더 이상 확대되지 않도록 하는 데 결정적인 역할을 한 것으로 평가되고 있다.

이 사고에 동원된 총인원은 120여 명의 소방관과 공장 직원 150여 명, 기타 주변 공장에서 지원 출동한 70여 명 등 총 450여 명에 달했으며, 소방차는 펌프차 7대를 비롯 총 37대가 출동하였으나 직접 소화 작업에 투입된 차량은 15대 정도이고 나머지는 예방 주수하거나 비상 대기한 상태였다.

이 화재는 발화 후 1시간 20분만에 진화되었다.

6. 피해 상황

이 폭발 화재로 현장에서 작업중이던 책임 연구원 및 엔지니어 등 6명이 사망하고 그 부근에 있던 종업원 4명이 중상을 입었다. 또한 폭발 충격으로 인하여 DIPM 플랜트와 트리 메틸 아민 탱크 1기

및 냉각탑이 거의 전파되고 20여미터 떨어진 생산부 사무실 유리창과 100여 미터 떨어진 자재 창고의 외벽 슬레이트 1,000여 장이 파손되었으며 500여 미터 반경 내에 있는 건물의 유리창, 담벽과 인접 플랜트의 배관 일부가 손상을 입어 5억여 원(기계 4억 7천여 만원, 건물 3천여 만원)의 직접적인 재산 손실을 가져 왔다.

한편 당 공장은 전 건물, 기계 시설 및 동산 등에 대하여 총 보험금액 467억여 원에 부보되어 있는 것으로 알려졌다.

7. 문제점 및 대책

가. 문제점

앞에서도 언급한 바와 같이 사고당시의 상황을 정확히 알 수는 없으나 여러가지 정황으로 미루어 대체로 다음과 같은 문제점이 도출되고 있다.

1) 설계, 제작상의 문제점

- 가) 반응 온도를 제어할 수 있는 자동 온도 조절 장치의 미설치(수동 조작에 의함)
- 나) 반응조(합성탑)의 재질, 강도의 취약
- 다) 안전 밸브의 작동 압력 설정 및 비상 벤트(emergency vent) 조치 미흡

2) 조작 및 유지 관리상 문제점

- 가) 반응조의 냉각 순환 계통의 이상
- 나) 반응조내의 불충분한 purge
- 다) 밀봉 장치인 mechanical seal의 노후
- 라) 작업 순서 및 조작 오류

나. 대 책

안전한 화학 공정을 위하여 NFPA에서는 다음과 같은 지식 및 요건을 제시하고 있다.

첫째, 시스템 전체 반응 에너지를 파악 할 것

둘째, 에너지 방출 속도를 파악할 것

셋째, 열 및 충격 감도 데이터를 평가할 것

넷째, 에너지 방출 속도를 제어하기 위한 공정을 설계할 것

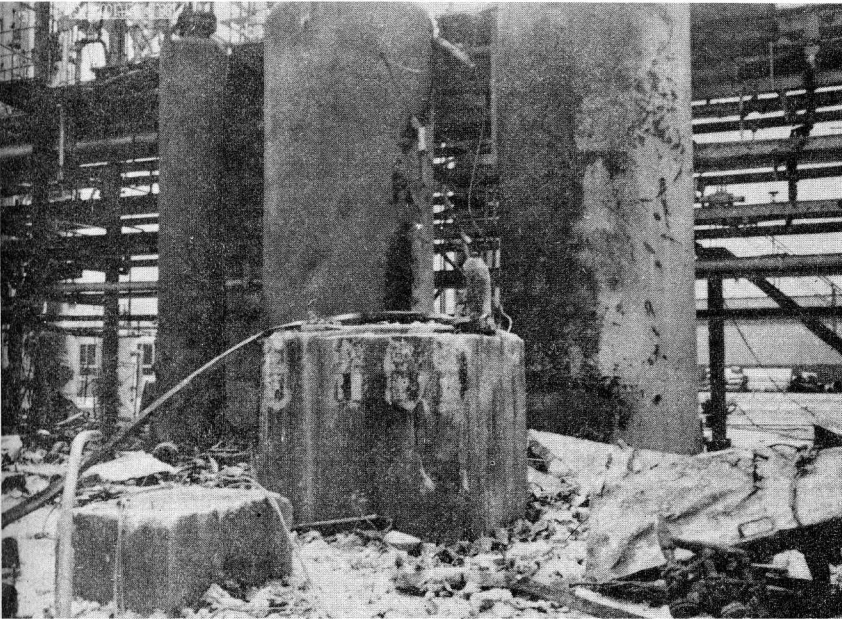
즉,

○ 반응 속도를 증가시킬 수 있는 촉매성 불순물 또는 추적 화합물(trace compounds)에 대하여 주의 할 것

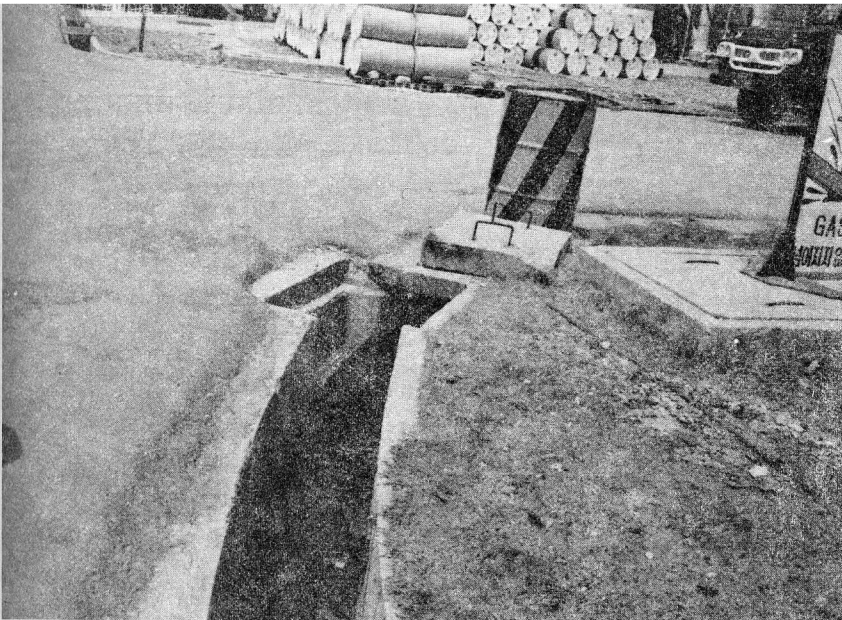
○ 시스템에서 높은 에너지 물질의 응집 또는 증가를 막을 것-물질 수지를 계산할 것

○ 뜻하지 않은 방출물을 안전하게 수용할 수 있는 공정을 설계할 것

따라서, 이상에서 제시된 조건들에 접근하는 것이 위의 문제점에 대한 대책이 될 것이다.



◀ 사진 1. 사고가 난 반응조(합성탑)가 설치되어 있던 곳. 폭발파손된 반응조는 철거되고 폭발시 파편과 화재로 손상된 부속시설물의 모습.



◀ 사진 2. 소화용수를 재 활용케한 배수로. 플랜트 주위에 둘러 설치된 배수로의 배출구(사진 중앙부분)를 막아 집수된 물을 소화용수로 재 사용함.