

## 비상전원 수전설비에 관한 기준

(내무부 고시 제1995-24호)

소방기술기준에 관한규칙 제21조제3항·제45조제3항 및 제135조제1항제3호의 규정에 의한 비상전원수전설비에 관한 기준을 다음과 같이 고시합니다.

1995년 7월 13일

내무부장관

### 비상전원수전설비(非常電源受電設備)에 관한 기준

제1조 (목적) 이 고시는 소방기술기준에 관한 규칙 제21조제3항·제45조제3항 및 제135조제1항제3호의 규정에 의한 비상전원수전설비에 관한 기준을 정하는데 그 목적이 있다.

제2조 (용어의 정의) 이 고시에 사용되는 용어의 정의는 다음과 같다.

1. “일반전기사업자(一般電氣事業者)”라 함은 전기사업법 제2조제4호의 규정에 의한 자를 말한다.
2. “인입선(引入線)”이라 함은 전기설비기술기준 제2조제8호의 규정에 의한 것을 말한다.
3. “인입구배선(引入口配線)”이라 함은 인입선 연결점으로부터 특수장소내에 시설하는 인입개폐기에 이르는 배선을 말한다.
4. “인입개폐기(引入開閉器)”라 함은 전기설비기술기준 제190조의 규정에 의한 것을 말한다.
5. “과전류차단기(過電流遮斷器)”라 함은 전기설비기술기준 제43조 및 제195조제4호의 규정에 의한 것을 말한다.
6. “소방회로(消防回路)”라 함은 소방부하(消防負荷)에 전원을 공급하는 전기회로를 말한다.
7. “일반회로(一般回路)”라 함은 소방회로 이외의 전기회로를 말한다.
8. “수전설비(受電設備)”라 함은 전력수급용 계기용변성기(電力供給用計器變成器)·주차단장치(主遮斷裝置) 및 그 부속기기를 말한다.
9. 변전설비(變電設備)라 함은 전력용변압기 및 그 부속장치를 말한다.
10. “전용(專用)큐비클식”이라 함은 소방회로 전용의 것으로 수전설비, 변전설비, 그 밖의 기기 및 배선을 금속제 외함(外函)에 수납한 것을 말한다.
11. “공용(共用)큐비클식”이라 함은 소방회로 및 일반회로 겸용의 것으로서 수전설비, 변전설비, 그 밖의 기기 및 배선을 금속제 외함(外函)에 수납한 것을 말한다.
12. “전용배전반(專用配電盤)”이라 함은 소방회로 전용의 것으로서 개폐기, 과전류차단기, 계기, 그 밖의 기기 및 배선을 금속제 외함(外函)에 수납한 것을 말한다.
13. “공용배전반(共用配電盤)”이라 함은 소방회로 및 일반회로 겸용의 것으로서 개폐기, 과전류차단기, 계기, 그 밖의 배선용기기 및 배선을 금속제 외함(外函)에 수납한 것을 말한다.

14. “전용분전반(專用分電盤)”이라 함은 소방회로 전용의 것으로서 분기개폐기, 분기과전류차단기, 그밖의 배선용기기 및 배선을 금속제 외함(外函)에 수납한 것을 말한다.

15. “공용분전반(共用分電盤)”이라 함은 소방회로 및 일반회로 겸용의 것으로서 분기개폐기, 분기과전류차단기, 그밖의 배선용기기 및 배선을 금속제 외함(外函)에 수납한 것을 말한다.

제3조 (인입선 및 인입구배선의 시설) ① 인입선은 특수장소에 화재가 발생할 경우에도 화재로 인한 손상을 받지 않도록 설치하여야 한다.

② 인입구배선은 소방기술기준에 관한 규칙 별표 4의2제1호의 규정에 의한 내화배선으로 하여야 한다.

제4조 (특별고압 또는 고압으로 수전하는 경우) 일반전기사업자로부터 특별고압 또는 고압으로 수전(受電)하는 비상전원 수전설비는 방화구획형(防火區劃型), 옥외개방형(屋外開放型), 또는 큐비클형(Cubicle型)으로 하여야 한다.

① 방화구획형은 다음 각호에 적합하게 설치하여야 한다.

1. 전용의 방화구획내에 설치하여야 한다.
2. 소방회로배선은 일반회로배선과 불연성 격벽으로 구획하여야 한다. 다만, 소방회로배선과 일반회로배선을 15cm 이상 떨어져 설치한 경우는 그러하지 아니하다.
3. 일반회로에서 과부하(過負荷), 지락사고(地絡事故) 또는 단락사고(短絡事故)가 발생한 경우에도 이에 영향을 받지 아니하고 계속하여 소방회로에 전원을 공급시켜 줄 수 있어야 한다.
4. 소방회로용 개폐기 및 과전류차단기에는 “소방시설용”이라는 표시를 하여야 한다.
5. 전기회로는 [그림 1]의 보기와 같이 결선하여야 한다.

② 옥외개방형은 다음 각호에 적합하게 설치하여야 한다.

1. 건축물의 옥상에 설치하는 경우에는 그 건축물에 화재가 발생할 경우에도 화재로 인한 손상을 받지 않도록 설치하여야 한다.

2. 공지(空地)에 설치하는 경우에는 인접 건축물에 화재가 발생할 경우에도 화재로 인한 손상을 받지 않도록 설치하여야 한다.

3. 그밖의 옥외개방형의 설치에 관하여는 제1항제2호 내지 제5호의 규정에 적합하여야 한다.

③ 큐비클형은 다음 각호에 적합하게 설치하여야 한다.

1. 전용(專用)큐비클식 또는 공용(共用)큐비클식이어야 한다.

2. 외함(外函)은 두께 2.3mm 이상의 강판과 이와 동등이상의 강도와 내화성능이 있는 것으로 제작하여야 하며, 개구부(제3호에 계기하는 것은 제외한다)에는 감종방화문 또는 음종방화문을 설치하여야 한다.

3. 다음 각목(옥외에 설치하는 것에 있어서는 가목 내지 다목)에 해당하는 것은 외함에 노출하여 설치할 수 있다.

가. 표시등(불연성 또는 난연성재료로 덮개를 설치한 것에 한한다)

나. 전선(電線)의 인입구 및 인출구

다. 환기장치

라. 전압계(퓨즈등으로 보호한 것에 한한다)

마. 전류계(변류기의 2차측에 접속된 것에 한한다)

바. 계기용전환스위치(불연성 또는 난연성재료로 제작된 것에 한한다)

4. 외함은 건축물의 바닥 등에 견고하게 고정하여야 한다.

5. 외함에 수납하는 수전설비, 변전설비, 그밖의 기기 및 배선은 다음 각목에 적합하게 설치하여야 한다.

가. 외함 또는 프레임(Frame) 등에 견고하게 고정하여야 한다.

나. 외함의 바닥에서 10cm(시험단자, 단자대 등의 충전부는 15cm) 이상의 높이에 설치하여야 한다.

6. 전선 인입구 및 인출구에는 금속판 또는 금속제 가요전선관을 쉽게 접속할 수 있도록 하여야 한다.
7. 환기장치는 다음 각목에 적합하게 설치하여야 한다.
  - 가. 내부의 온도가 상승하지 않도록 환기장치를 하여야 한다.
  - 나. 자연환기구의 개구부 면적의 합계는 외함의 한 면에 대하여 당해면적의 3분의 1 이하이어야 하며, 하나의 통기구의 크기는 직경 10mm 이상의 둥근막대가 들어가는 아니된다.
  - 다. 자연환기구에 의하여 충분히 환기할 수 없는 경우에는 환기설비를 설치하여야 한다.
  - 라. 환기구에는 금속망, 방화뎀퍼등으로 방화조치를 하고, 옥외에 설치하는 것은 빗물 등이 들어가지 않도록 하여야 한다.
8. 공용큐비클식의 소방회로와 일반회로에 사용되는 배선 및 배선용 기기는 불연재료로 구획하여야 한다.
9. 그밖의 큐비클형의 설치에 관하여는 제1항 제2호 내지 제5호의 규정 및 한국산업규격 KS C 4507(큐비클식고압수전설비)의 규정에 적합하여야 한다.

제 5 조 (저압으로 수전하는 경우) 일반전기사업자로부터 저압으로 수전하는 비상전원수전설비는 전용배전(1·2종)·공용배전반(1·2종)·전용분전반(1·2종) 또는 공용분전반(1·2종)으로 하여야 한다.

- ① 제1종배전반 및 제1종분전반은 다음 각호에 적합하게 설치하여야 한다.
  1. 외함은 두께 1.6mm(전면판 및 문은 2.3mm)이상의 강판과 이와 동등이상의 강도와 내화성능이 있는 것으로 제작하여야 한다.
  2. 외함의 내부는 외부의 열에 의해 영향을 받지 않도록 내열성 및 단열성이 있는 재료를 사용하여 단열하여야 한다. 또한, 단열부분은 열 또는 진동에 의하여 쉽게 변형되지 아니하여야 한다.

3. 다음 각 목에 해당하는 것은 외함에 노출하여 설치할 수 있다.

가. 표시등(불연성 또는 난연성재료로 덮개를 설치한 것에 한한다)

나. 전선(電線)의 인입구 및 인출구

4. 외함은 금속판 또는 금속제 가요전선관을 쉽게 접속할 수 있도록 하고, 당해 접속부분에는 단열조치를 하여야 한다.
5. 공용배전반 및 공용분전반의 경우 소방회로와 일반회로에 사용되는 배선 및 배선용 기기는 불연재료로 구획하여야 한다.

② 제2종배전반 및 제2종분전반은 다음 각호에 적합하게 설치하여야 한다.

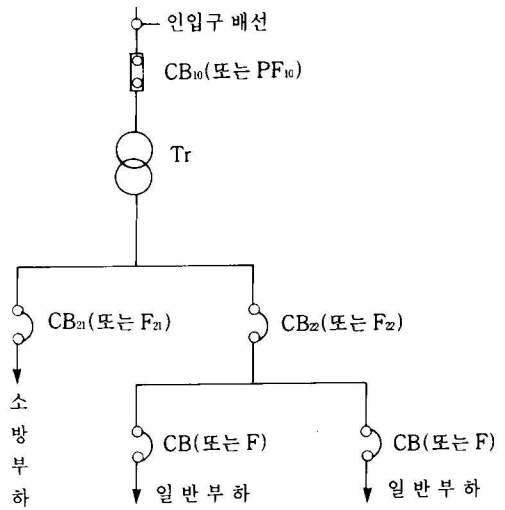
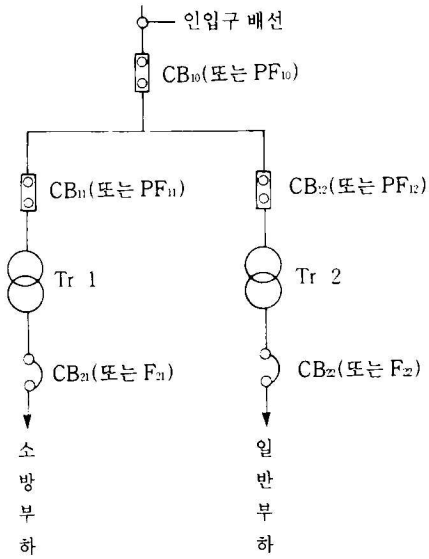
1. 외함은 두께 1.0mm(함 전면의 면적이 1,000cm<sup>2</sup>를 초과하고 2,000cm<sup>2</sup>미만인 경우에는 1.2mm, 2,000cm<sup>2</sup>를 초과하는 경우에는 1.6mm)이상의 강판과 이와 동등이상의 강도와 내화성능이 있는 것으로 제작하여야 한다
2. 제1항제3호 각목에 정한 것과 120℃의 온도를 가했을 때 이상이 없는 전압계 및 전류계는 외함에 노출하여 설치할 수 있다.
3. 단열을 위해 배선용불연전용실내에 설치하여야 한다.
4. 그밖의 제2종배전반 및 제2종분전반의 설치에 관하여는 제1항 제4호 및 제5호의 규정에 적합하여야 한다.

③ 그밖의 배전반 및 분전반의 설치에 관하여는 다음 각호에 적합하여야 한다.

1. 일반회로에서 과부하(過負荷)·지락사고(地絡事故) 또는 단락사고(短絡事故)가 발생한 경우에도 이에 영향을 받지 아니하고 계속하여 소방회로에 전원을 공급시켜 줄 수 있어야 한다.
2. 소방회로용 개폐기 및 과전류차단기에는 "소방시설용"이라는 표시를 하여야 한다.
3. 전기회로는 [그림 2]의 보기와 같이 결선하여야 한다.

부 칙

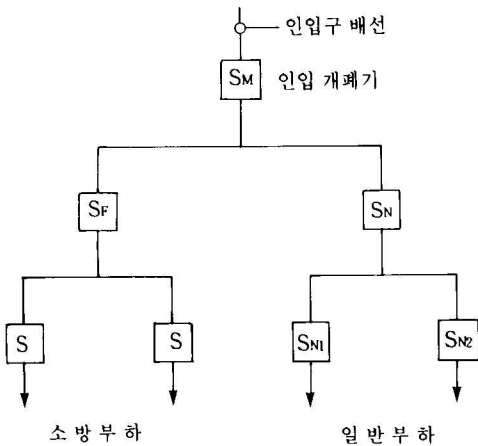
제 1 조 (시행일) 이 고시는 고시한 날부터 시행한다.



- [주] 1. 일반회로의 과부하 또는 단락사고시에  $CB_{10}$ (또는  $PF_{10}$ )이  $CB_{12}$ (또는  $PF_{12}$ ) 및  $CB_{22}$ (또는  $PF_{22}$ )보다 먼저 차단되어서는 아니된다.
2.  $CB_{11}$ (또는  $PF_{11}$ )은  $CB_{12}$ (또는  $PF_{12}$ )와 동등이상의 차단용량 일것.
- (가) 전용의 전력용 변압기에서 소방부하에 전원을 공급하는 경우

- [주] 1. 일반회로의 과부하 또는 단락사고시에  $CB_{10}$ (또는  $PF_{10}$ )이  $CB_{22}$ (또는  $F_{22}$ ) 및  $CB$ (또는  $F$ )보다 먼저 차단되어서는 아니된다.
2.  $CB_{21}$ (또는  $F_{21}$ )은  $CB_{22}$ (또는  $F_{22}$ )와 동등이상의 차단용량 일것.
- (나) 공용의 전력용 변압기에서 소방부하에 전원을 공급하는 경우

[그림 1] 고압 또는 특별고압 수전의 경우의 보기



- [주]1. 일반회로의 과부하 또는 단락사고시  $S_M$ 이  $S_N$ ,  $S_{N1}$  및  $S_{N2}$ 보다 먼저 차단되어서는 아니된다.
2.  $S_F$ 는  $S_N$ 과 동등이상의 차단용량 일것.

약호	명칭
CB	전력 차단기
PF	전력 퓨즈(고압 또는 특별고압용)
F	퓨즈(저압용)
Tr	전력용 변압기
S	저압용 개폐기 및 과전류 차단기

[그림 2] 저압수전의 경우의 보기