

스프링클러헤드 성능 시험연구

권 오 승

〈본협회 부설 방재시험소 선임연구원〉

1. 서론

소화설비의 주요한 부분을 차지하고 있는 스프링클러 소화설비의 헤드에 대하여 국내에서 생산되고 있는 제품중 널리 사용되고 있는 표준형·하향 스프링클러 헤드를 중심으로 관련 시험기준에 따른 성능비교시험을 실시한 시험연구 내용을 살펴보고자 한다.

2. 시험체

스프링클러설비에 사용되고 있는 헤드의 종류는 감열체, 작동온도, 크기 및 취부방향 등에 따라 여러가지로 분류되고 있으나 국내에서 널리 사용되고 있는 표준형 스프링클러 헤드 600개를 시중에서 임의 선정·구입하여 시험체로 하였음.

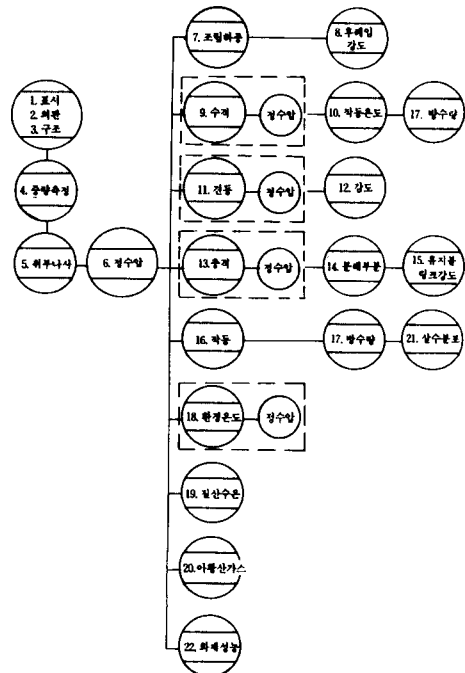
- 호칭크기 : 15A
- 취부방향 : 하향
- 표시온도 : 72℃
- 감열체 종류 : 퓨지블링크형

3. 시험내용

가. 시험기준

「소방용기계·기구 등의 규격 및 검정에 관한 규

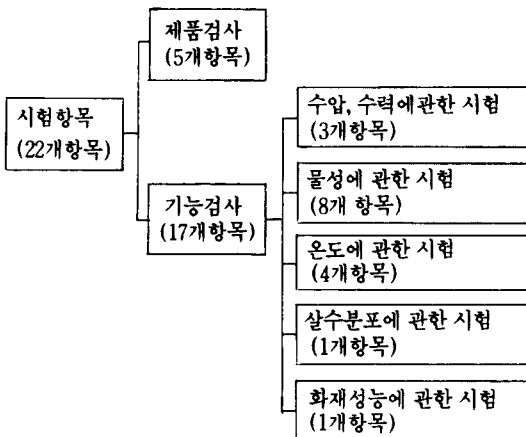
칙(검정규칙)」에 의한 스프링클러 헤드의 시험기준 내용을 중심으로 「폐쇄형 스프링클러 헤드의 검정세칙(일본검정세칙)」 「UL-199」 「ISO-52E」 등의 관련시험 내용을 참고하였으며, 특히 화재성



능에 관한 시험의 경우에는 「FOC」 「ISO」 「UL」에서 실시하고 있는 화재시험내용을 참고하여 세부 시험내용 및 방법을 정하여 시험을 실시하였고, 시험항목에 따른 시험체수, 시험절차 등의 결정은 국내 및 일본검정규칙의 형식시험방법을 활용하였음.

나. 시험항목 및 방법

스프링클러의 시험항목은 시험체의 외형적인 상태를 검사하는 제품검사와 시험체의 기능에 따른 성능을 검사하는 기능검사로 크게 나누었으며 시험의 내용에 따라 기능검사를 다시 5가지 분야로 대별하여 시험을 실시하였다. 각 분야별 시험항목에 따른 시험내용을 살펴보면 다음과 같다.



(1) 제품검사

제품검사는 헤드의 형상과 관련된 외관, 구조, 표시, 중량측정 및 취부나사검사 등으로 나누어져 있으며 육안에 의한 외형적인 결함 등 주로 헤드자체에 대한 외적인 상태를 중심으로 검사함.

(2) 수압 · 수력에 관한 시험

수압펌프를 이용하여 압력상승비에 따라 시험압력까지 배관내의 압력을 상승시켜 헤드의 누수상태를 측정하는 정수압시험, 헤드에 압력상승비에 따른 수격압력을 가하였을 때 수격압력에 의한 누수저항 상태를 측정하는 수격시험, 정류통에 설치된 헤드의 오리피스를 통하여 방수된 물의 양을 측정하는 방수량시험 등 헤드의 수압 및 수력에 관

한 내용을 중심으로 시험을 실시함.

(3) 물성에 관한 시험

헤드의 분해부분 등에 일정한 하중을 가하여 분해부분 및 후레임부분의 강도 등을 검사하는 조립하중측정, 후레임강도 및 분해부분강도시험과 온도변화에 따라 작동되는 퓨지블링크를 일정하중 및 온도조건에서 일정기간 유지하였을 때 시험체의 노화현상에 따른 변형상태를 측정하는 퓨지블링크강도시험, 헤드에 진동 또는 충격하중을 가하여 헤드의 변형 및 누수상태를 측정하는 진동 및 충격시험, 질산수은 및 치오황산나트륨 등의 시약을 이용하여 헤드를 강제 부식시키는 부식시험 등 헤드의 물리적인 변화에 따른 변형상태 및 강도 등을 측정 시험함.

(4) 온도에 관한 시험

액조내의 온도를 일정한 온도상승비에 따라 가열하여 액조내에 설치된 헤드가 작동될 때의 온도를 측정하는 작동온도시험, 실제 화재가 발생한 것과 유사한 조건으로 LPG 불꽃을 발생시켜 헤드감열부의 불꽃에 의한 작동상태를 측정하고 헤드에서 물이 방사될 때 「Lodgement」 등의 이상여부를 측정하는 작동시험, 시험용 가열로 내의 온도를 시간온도곡선에 따라 상승시켜 복사열에 따른 헤드의 반응속도를 측정하는 감도시험, 52℃의 항온상태에서 30일간 헤드를 설치 · 유지한 후 헤드의 누수상태를 측정하는 항온시험 등 헤드의 감열부에 대하여 온도변화 등에 따른 상태를 시험함.

(5) 살수분포에 관한 시험

헤드가 작동하여 물을 방사할 때 각 부분으로 골고루 분포되는가를 검사하는 시험으로 살수통 상단부에서 헤드의 디플렉터까지의 거리가 시험높이가 되도록 이동식천장을 조정한 후 헤드에서 1, 4, 7kgf/cm²의 시험압력으로 방사할 수 있도록 펌프 및 배관류를 이용하여 시험용수를 공급하고 헤드 상단부에 설치된 정류통에 의하여 압력을 일정하게 유지시켜 시험을 실시하며, 데이터 처리장치 및 각종측정부를 이용하여 시험자료를 컴퓨터에 입력시켜 시험조건에 의한 3m이내의 전 채수량, 동심원상의 평균채수량, 동심원상의 각 채수량의 차이

등에 따른 헤드의 분포 상태를 기준치와 비교하여 성능을 시험함.

(6) 화재성능에 관한 시험

실제 화재가 발생한 것과 유사한 시험조건을 유지하여 헤드의 소화성능을 측정하는 화재성능에 관한 시험의 경우에는 시험실 바닥에서 이동식천장까지의 이격거리가 시험높이가 되도록 이동식천장을 조정한 후 시험용 목재크립을 시험실 중심부에 설치하고 목재크립하단에 설치된 연료분사노즐을 통하여 연료를 분사 점화시켜 시험을 시작하며, 점화후 60±10초 이내에 이동식천장에 설치된 헤드로부터 방수를 시키면서 목재를 강제 연소시켜 천장부의 온도변화를 측정한다. 시험 후 연료공급을 차단하고 목재크립을 완전 소화시킨 후 시험전의 상태로 건조시켜 중량을 측정한다.

이와같은 방법으로 시험용 목재크립을 강제 연소시키면서 헤드로부터 물을 방사하여 시험중의 천장부온도 및 시험부의 목재크립 중량감소량에 따른 시험용헤드의 소화능력을 시험함.

4. 결과 및 분석

가. 스프링클러 헤드에 대하여 제품검사 및 기능검사를 실시한 결과 표시, 외관, 구조 등의 제품검사와 수압·수력에 관한 기능검사 시험항목에서는 제시시험기준에 적합하였으나 물성 및 온도에 관한 시험의 경우에는 조립하중과 관련된 분해부분에 대한 시험항목에서 일부 미비사항이 발견되었고, 살수분포에 관한 시험에서는 헤드의 후레임과 평행으로 설치된 부분의 채수통 채수량이 타부분에 비하여 적은 것으로 나타나 후레임의 구조 및 크기 등이 살수분포에 크게 영향을 미치고 있는 것으로 나타났으며, 화재성능시험의 경우에는 시험중의 천장온도 및 목재크립의 중량감소율에 의하여 헤드의 소화성능을 비교 검사한 결과 일부시험체의 시험중 천장온도 및 중량감소율이 타시험체에

비하여 큰 것도 있었으나 대부분 시험중 목재크립의 연소능력보다 시험체의 소화성능이 더 큰 것으로 나타나고 있음.

나. 이와같이 대부분의 시험체가 헤드의 일반적인 기능은 다 할 수 있는 것으로 나타나고 있으나 일부 시험항목에서 기준에 미달되는 시험체가 있었으며, 헤드의 분해부분 및 조립과 관련된 사항이 결함내용의 대부분을 차지하고 있고 후레임, 디프렉터의 형상, 크기, 강도에서도 미미한 결함이 나타나고 있으므로 헤드의 부품조립 및 후레임, 디프렉터 등에 관한 기술적인 검토가 요구되고 있음.

다. 시중에서 유통되고 있는 스프링클러 헤드의 일부를 시험체로 선정한 관계로 본 시험결과를 모든 헤드에 적용시킬 수는 없으나 본 시험을 통하여 나타난 몇가지 결함이 제거될 수 있도록 지속적인 시험연구를 통한 기술검토 및 품질관리가 요구되고 있음. (㉞)

