

# ANSUL R-102 소화설비



홍 세 권  
(본 협회 점검과장)

최근 생활수준이 향상되면서 새로운 패턴인 식용유 등에 의한 화재가 급증하고 있어 요리기구 및 주방배기후드에 대한 적절한 소화시설이 요구되고 있다. 그런데 현재 흔히 이용되고 있는 스프링클러설비, CO<sub>2</sub>설비, 하론설비, 분말소화설비 등은 소화효과 및 안전성에 문제가 있어 만족하지 못하는 실정이다.

최근에 점검을 실시한 인터컨티넨탈호텔내 주방실에 설치된 ANSUL R-102 소화설비가 새롭고 매우 유효한 것으로 판단되어 NFPA CODE에 기술된 내용을 중심으로 약술하겠다.

이 설비는 음식점의 주방기기, 배기후드 및 닥트 등의 화재에 유효한 Pre-Engineered Type의 소화설비로서 미국 ANSUL 회사의 특허상품명이다. 이것은 일단의 기계적, 전기적 장치로 구성되며 기본시스템은 ANSUL Regulated Release Assembly로 제어장치 및 약제저장탱크가 포함되며 자동과 수동기동이 모두 가능하다. 수동기동시에는 수동기동장치나 원격조정장치에 의한 기동이 가능하다. 앞서의 기본장치 외에 보조장치로는 원격조정장치, 가스밸브, 압력스위치, 전기스위치, 가스차단기 등이 있으며 또한 경보장치 등도 부수적으로 설치될 수 있다.

### 가. 소화원리

이 설비는 Wet Chemical 이라는 소화액을 고정노즐과 파이프를 통하여 기동용가스(질소 등)

를 이용, 화점에 방사하여 소화하는데 이 용액의 성분은 Potassium Carbonate(K<sub>2</sub>CO<sub>3</sub>), Potassium Acetate(KC<sub>2</sub>H<sub>3</sub>O<sub>2</sub>)류의 수용액 또는 이 두가지 복합체를 혼합한 알칼리성 용액으로 Wetting Agent 라고도 불리우며 A급 화재는 물론 비수용성액체의 B급 화재에도 효과적으로 사용될 수 있다. 이것의 소화작용은 연료표면에 인화성 증기를 억제하는 Foam을 급속히 확산시켜 격막을 형성하여 연료와 산소가 결합되는 것을 차단시키며 연료로부터 가연성증기를 제거한다. 또한 이 용액은 연료의 온도를 냉각시키는 한편 연료로부터 발생하는 인화성증기를 감소시켜 소화작용을 한다. 이 설비의 작동시에는 방호대상기구의 가스나 전기공급이 즉시 중단되어야 하며 배기팬은 그대로 가동시켜야 한다. 왜냐하면 배기팬은 Wet Chemical의 방사에 도움을 줄 뿐 아니라 화재부위를 냉각시키는 효과도 있기 때문이다.

### 나. 설비의 종류 및 구성

ANSUL R-102 시스템은 Single Tank 시스템, Double Tank 시스템 및 Multiple Tank 시스템 등 3가지 종류가 있으며 이들 약제탱크는 표면을 크롬도금처리한 것이다. 각 시스템의 차이점은 없으며 설치규모에 따라 2개 또는 여러개의 약제탱크가 장착된 것만 다르다 하겠다.

이들 시스템은 다음과 같은 장치로 구성된다.

(1) 자동제어기동장치 (전기식 또는 기계식)

(2) LT-30-R 질소가스용기

(3) ANSULEX 소화액

(4) 방사노즐 (4가지 종류)

(5) 화재감지장치

(6) 기타 부속장치 등이다.

(1) 압력계이지 및 방사노즐은 정상인가

또한 6개월에 1회이상 해야하는 정밀점검 사항은

(1) 적응위험이 변동되지 않았는가

(2) 감지기나 휴지블링크, 기동

용가스 등 모든 부품 및 파이프나 기기의 부식상태 등 점검.

12년에 1회이상은 약제용기, 기동용 가스시스템 및 부속압력용기 등에 대하여 수압시험을 실시해야 한다. (㉞)

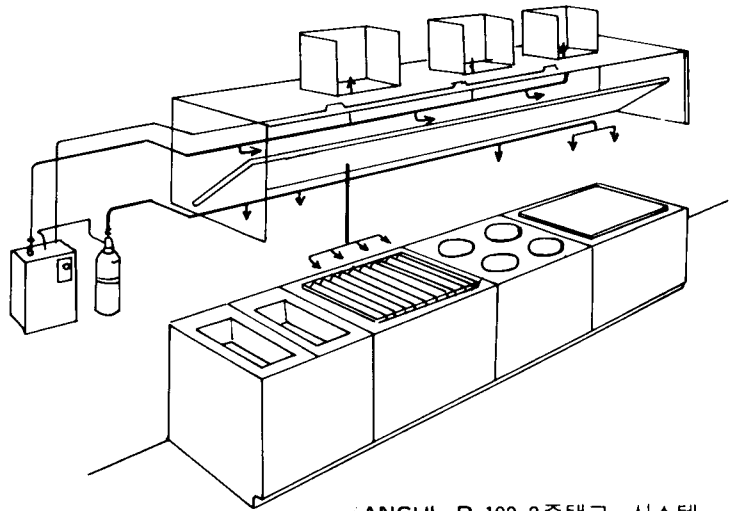
### 다. 약제 사용시 주의사항

(1) Wet Chemical은 동일한 종류가 아니거나 제조업자가 다르거나 화학식이 다를 경우에는 서로 혼합하여 사용해서는 안된다.

(2) Wet Chemical은 반드시 인가된 것만을 사용해야 한다.

(3) Wet Chemical은 방사시 미세한 분무형태로 분사되며 전기기구나 요리기구에 부착시 부식위험이 있기 때문에 신속히 제거해야 한다.

(4) Wet Chemical은 피부에 큰 위험은 없으며 약간 가려울 정도이나 눈에 들어갔을 경우에는 약 15분 정도 깨끗한 물로 씻어주어야 한다.



(ANSUL R-102 2중탱크 시스템)

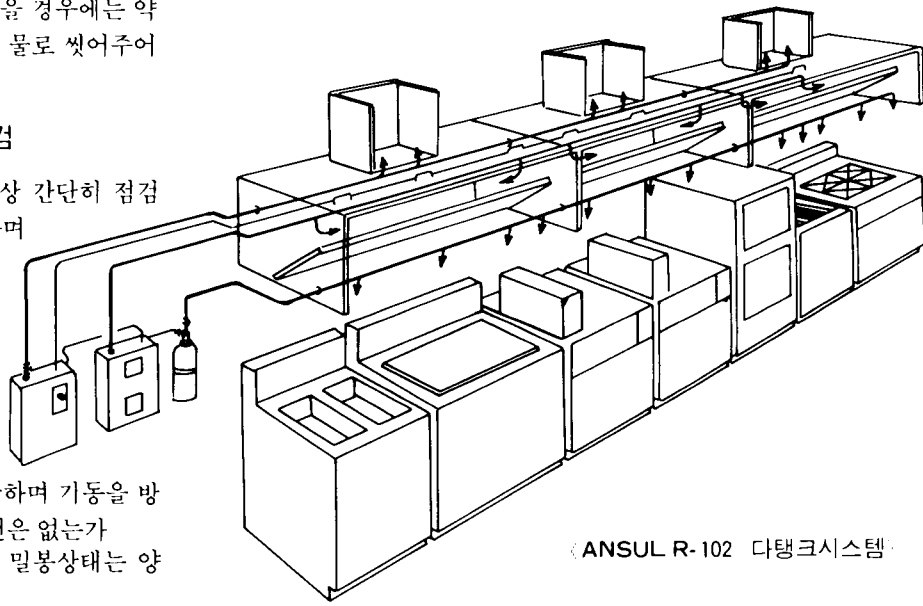
### 라. 설비의 점검

1개월에 1회이상 간단히 점검을 실시하여야하며 점검사항은 다음과 같다.

(1) 설치위치의 정상인가

(2) 수동기동장치는 쉽게 눈에 띄고 접근이 가능하며 기동을 방해할 수 있는 요건은 없는가

(3) 약제탱크의 밀봉상태는 양호한가



(ANSUL R-102 다탱크시스템)