

확률론적 안전평가 기법의 활용

김 인 태

(위험관리정보센터 대리)

1. 머리말

국내 산업이 괄목한 성장을 보이면서 위험(Risk) 역시 증가하게 되었다. 우리나라의 경우 인구와 시설의 밀집도가 높아서 사고의 빈도 및 심도의 결과가 크게 나타나고 있는 형편이다. 더욱 우려가 되는 점은 안전문화에 대한 사회적 인식 부족으로 인하여 예방과 소화활동을 통하여 위험을 방지하거나 경감시킬 수 있는 후진국형 사고가 많이 발생하고 있다는 것이다. 또한 생산 위주의 경영으로 위험평가에 대한 기술개발에 소홀하였을 뿐만 아니라 분석을 위한 사고빈도 등의 기본 자료가 전무한 상태여서 정량적인 안전성 평가를 수행하기 어려운 실정이다.

본고에서는 원자력발전소에 사용되고 있는 확률론적 안전(위험)평가(Probabilistic Safety(Risk) Assessments) 기법에 대해 살펴보고 일반공정에서의 활용 가능성을 찾아보고자 한다. 또한 한국원자력연구소에서 수행하고 있는 안전성 평가 업무사항과 자체 개발한 위험 평가 프로그램을 소개하고자 한다.

2. PSA 개요

원자력 설비에서 발생 가능한 모든 사고에 대하여 사고경위 및 사고현상을 분석하여 그 발생빈도를 추정하고 사고결과를 예측한다. 다음에 일반대중에 미치는 영향을 계산하여 종합적으로 원자력

설비의 안전점검을 하며, 취약점을 도출하고 그 대처방안을 마련할 수 있는 체계적인 방법이다.

PSA는 다음과 같이 3단계로 나누어 수행하는데 적용 장소로 구분하면 1단계는 원자로, 2단계는 원자로의 격납용기 및 수용건물, 3단계는 외부에 대한 위험을 평가하는 것이다.

Level I : 계통분석을 하여 사고경위를 추적하고 최종적으로 노심 손상확률을 계산한다.

Level II : 각 사고 경위별 물리-화학적 현상을 분석하여 원자로 압력용기 및 격납용기의 성능을 평가한다.

Level III : 주변환경에 대한 risk를 평가한다. 즉, 방사능 방출로 인한 인적·물적 손상을 분석하여 안전 목표치의 만족여부를 확인한다.

3. PSA 발전 현황

1973년부터 약 3년에 걸친 연구결과로써 WASH 1400 보고서가 작성된 이후 많은 연구가 있었다. WASH 1400에 수록된 자료는 현재까지도 유용하게 사용되고 있다.

TMI-2 Accident(1979), Severe Accident Research Program(SARP), Safety Goals(1988), NUREG-1150(1989), Individual Plant Examination(IPE) 등의 보고서가 있으며 계속하여 개정 보완되고 있다.

또한 원자력에서 확률론적 안전성 분석 기법을 응용할 수 있는 분야는 다음과 같이 설계, 운전,

규제분야로 구분할 수 있다. 이는 화학공장은 물론 일반 공정에서도 약간의 변경을 통하여 충분히 사용할 수 있는 기법이며, 실제로 공정안전관리(Process Safety Management : PSM) 제도 중 위험성평가 기법과 유사하다.

가. 설계분야

설계의 취약점을 도출하고 타당성을 입증하기 위해 사용되며 다음과 같은 세부 분야에 적용된다.

나. 운전분야

운전방식을 개선하고 효율을 향상시키기 위해 사용되며 다음과 같은 세부분야에 적용된다.

- ◇ Technical Specification 개선(정지허용시간, 시험주기 등)
- ◇ 예방보수를 위한 적정 재고품 산출
- ◇ 운전원 신뢰도 향상방안 도출
- ◇ 비상운전 절차서 개선
- ◇ 성공경로 탐색을 위한 전문가 시스템 개발

다. 규제분야

원자력발전소의 종합안전 점검 및 대비책을 제시하기 위해 사용된다.

- ◇ USI/GSI 해결방안 제시
- ◇ 안전 목표치 만족여부 확인
- ◇ Public Acceptance를 위한 객관적 비교자료 제시

4. PSM에서의 활용성

1970년대에 들어서 정량적 안전평가 개념이 화학공장에 적용되었으며 90년대에 와서는 공정안전관리제도에 포함되어 일반공정의 위험을 정량적으로 평가할 수 있게 되었다. 특히 위험을 빈도(frequency)와 심도(consequency)의 함수로 표현하여 위험을 수치적으로 나타낼 수 있게 되었으며, 이는 방재는 물론 경영을 위한 의사결정에 직접적인 도움을 줄 수 있게 되었다. 사고확률을 구하는 결함수 분석(FTA) 및 사건수 분석(ETA)

등은 평가 대상만 다를 뿐 수행과정은 동일하다. 또한 일반공정의 경우 정량적 평가에 필요한 사고확률 등에 관한 자료가 부족하기 때문에 원자력분야에서 적용되고 있는 배관 및 펌프 등에 대한 일부 사고확률 통계자료는 화학공장 등에 활용될 수 있다. 최근에는 화학공장 등을 위한 정성적, 정량적 위험평가 프로그램이 많이 개발되어 있으나 모두가 외국 것이어서 국내사정과 맞지 않는 면이 있다. 또한 이들 프로그램을 실제 운영해 본 경험이 없다면 결과치에 대한 신뢰성에 의문을 갖게 되며, 실제로 전혀 다른 해석을 할 수 있다. 따라서 원자력연구소에서 개발한 프로그램과 운영 경험은 시행오차를 줄일 수 있는 좋은 자료가 될 수 있다.

또한 미국의 환경부(EPA)에서는 1996. 5에 최종 위험관리계획 규정(Risk Management Plan Rule)을 공포하여 사업장 인근 주민들의 위험까지 포함하도록 하였는데, 대기확산 모델을 비롯하여 수질과 토양오염에 대한 위험평가 방법 역시 활용할 수 있다.

5. 원자력연구소의 PSA 업무

국내에서는 10여년 전부터 PSA기법을 사용하여 원자력발전소의 안전성을 평가하고 있는데 이미 선진국의 수준에 도달하고 있는 것으로 알려져 있다. 한국원자력연구소를 주축으로 한국전력(주), 한국전력기술(주)에서 PSA 업무를 수행하고 있는데 다음에 한국원자력연구소내의 종합안전평가팀 업무를 소개하고 최근까지의 기술 축적 내용을 알아본다.

한국원자력연구소는 과학기술처 출연기관으로서 약 1,200명의 인력이 원자력 관련 연구 업무를 수행하고 있다. 이 중 종합안전평가팀은 박사급 연구원 7명을 포함하여 20여명의 전문인력이 원자력발전소의 안전성을 확보하고 증진하기 위한 연구를 주로 하고 있다. 주요 수행업무는 원자력발전소(원전)의 안전성 종합평가를 비롯하여 원

전 계통신뢰도 분석, 기기 신뢰도 DB분석, 정비/보수 최적화 방안 연구(Reliability Centered Maintenance, On-line Maintenance 등), 방사성 물질의 대기확산 분석 등이 있다. 또한 이러한 업무를 수행하는데 필요한 방법론 및 전산코드 등을 개발하고 있으며, 최근에는 원전의 안전성평가를 통해 확보한 기술을 화학공장을 비롯한 일반 산업체의 안전성평가에 활용될 수 있도록 관련 기술을 공개하고 있다. 이러한 노력의 일환으로 Fault Tree 및 Event Tree 분석을 수행할 수 있는 KIRAP 전산코드와 HAZOP 분석용 프로그램 K-Hazop을 공개하였으며, 관련 교육도 실시한 바 있다.¹⁾

6. 전산 프로그램 개발 현황

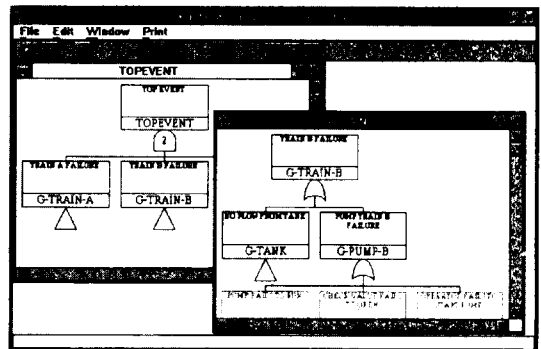
KIRAP(KAERI Integrated Reliability Analysis Code Package)코드는 원자력발전소의 PSA(Probabilistic Safety Assessment) 및 신뢰도 분석용으로 한국원자력연구소에서 개발한 전산코드체제이다. KIRAP는 1987년부터 DOS용으로 개발되었으며 Fault Tree Editor, Event Tree Editor, Cut Set Generator 및 신뢰도 데이터베이스 관리기능을 갖추고 있다. 최근에는 Win-

dows용 Fault Tree Editor 및 Event Tree Editor를 개발하여 사용자의 편의성을 높였으며, Cut Set Generator의 계산속도 향상 및 Logical Loop를 가진 Fault Tree 분석기능을 추가하였다. KIRAP는 현재 국내 원자력발전소 안전성평가 업무에 사용되고 있으며, 미국 전력연구원(EPRI)에 수출하는 등 세계적으로 기능의 우수성을 인정받고 있다. 이외에도 방사성 물질의 대기확산을 계산하고 지도에 방사능 농도를 표시하는 KACAP 프로그램도 개발하였다.

각 전산 프로그램의 기능을 간단히 보면 다음과 같다.

가. KIRAP

- KwTree : Fault Tree Editor
- ◇ Windows용 Fault Tree Editor
- ◇ Graphic 형태로 Fault Tree를 입력·수정
- ◇ 원하는 Top Event에 대해 Kcut을 이용하여



Fault Tree Editor-KwTree

주 1) 종합안전평가팀 주소 및 연락처
대전광역시 유성구 덕진동 150 한국원자력연구소 응용연구그룹
종합안전평가팀
진영호 : (042)868-2756, E-Mail: yhj@nanum.kaeri.re.kr
한상훈 : (042)868-8921, E-Mail: shhan2@nanum.kaeri.re.kr

가. 최근 PSA 수행 현황

구	분	'90	'91	'92	'93	'94	'95	'96	'97	전산코드
LEVEL 1	고리 3, 4호기									NUPRA/KIRAP
"	영광 1, 2호기									"
IPE	울진 3, 4호기									KIRAP/MAAP
LEVEL 1/II	영광 3, 4호기									KIRAP/MAAP
LEVEL 1	KSNP									KIRAP
LEVEL 1	월성 2호기									CAFTA
LEVEL 1/II	월성 2, 3, 4기									KIRAP/MAAP
LEVEL 1/II	영광 5, 6호기									"

Minimal Cut Set을 계산하고 그 결과를 제시

나. Kcut-Cut Set Generator

- ◇ Minimal Cut Set 생성용
- ◇ DOS는 물론 Unix 계열의 Work Station에 시도 작동
- ◇ 수천에서 수만개 정도의 Event를 가진 대형 Fault Tree를 분석할 수 있으며, 생성된 Logical Cut Set도 수만개에서 수십만개까지 처리 가능
- ◇ Logical Loop를 가진 Fault Tree를 분석

다. CONPAS-Windows용 Event Tree Editor

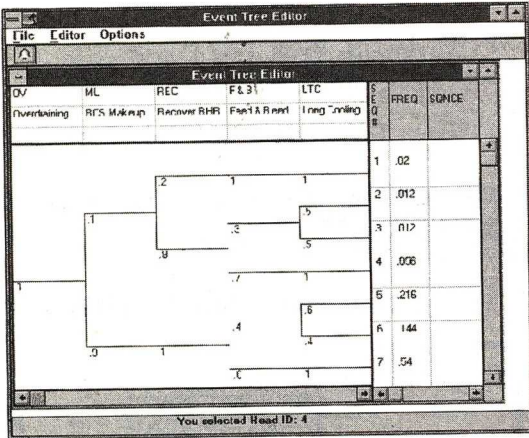
- ◇ Windows용 Event Tree Editor

- ◇ Graphic 형태로 Event Tree를 입력하고 수정

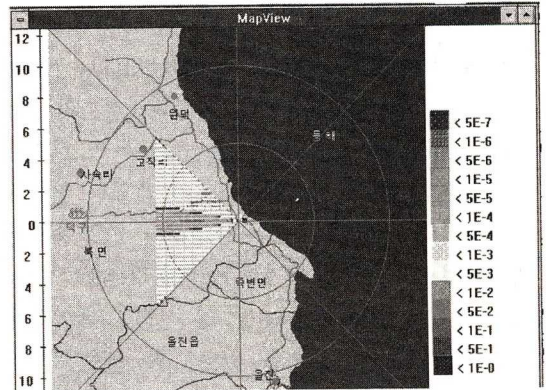
- ◇ Event Tree의 각 branch에 대한 확률값 지정으로 각 sequence별 확률계산

라. KACAP-Windows용 방사능물질 확산 계산 프로그램

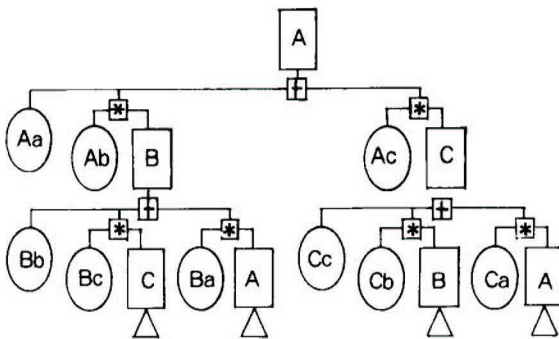
- ◇ CTDMPLUS 대기확산 모델을 이용한 산지 지형에서의 대기확산 특성 파악
- ◇ 종형 산지지형에서의 풍동실험을 통한 대기 확산 특성 파악 및 모델 선정
- ◇ 대기중 농도계산 및 지도상에서의 결과 도시 프로그램 개발



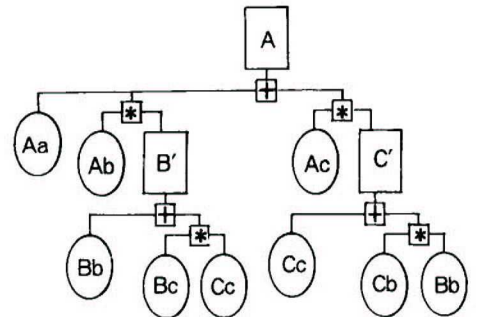
Conpas-Event Tree Editor



KACAP-Windows용 방사능물질 확산 계산 프로그램



Logical Loop를 가진 Fault Tree



Logical Loop가 삭제된 Fault Tree